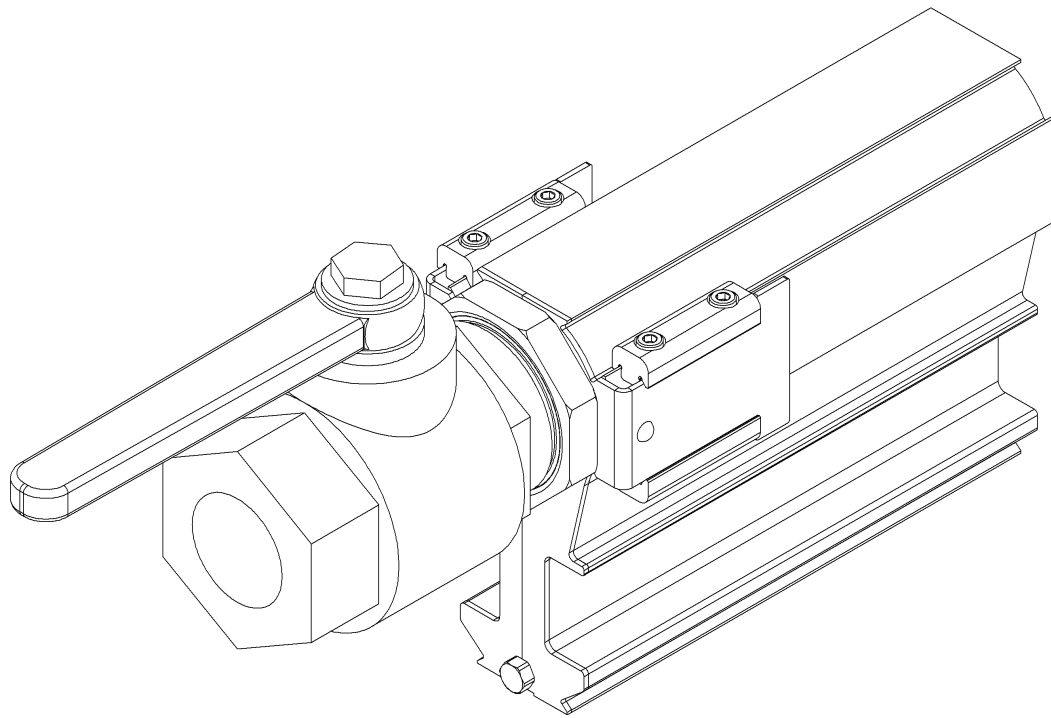


W⁵-traxX

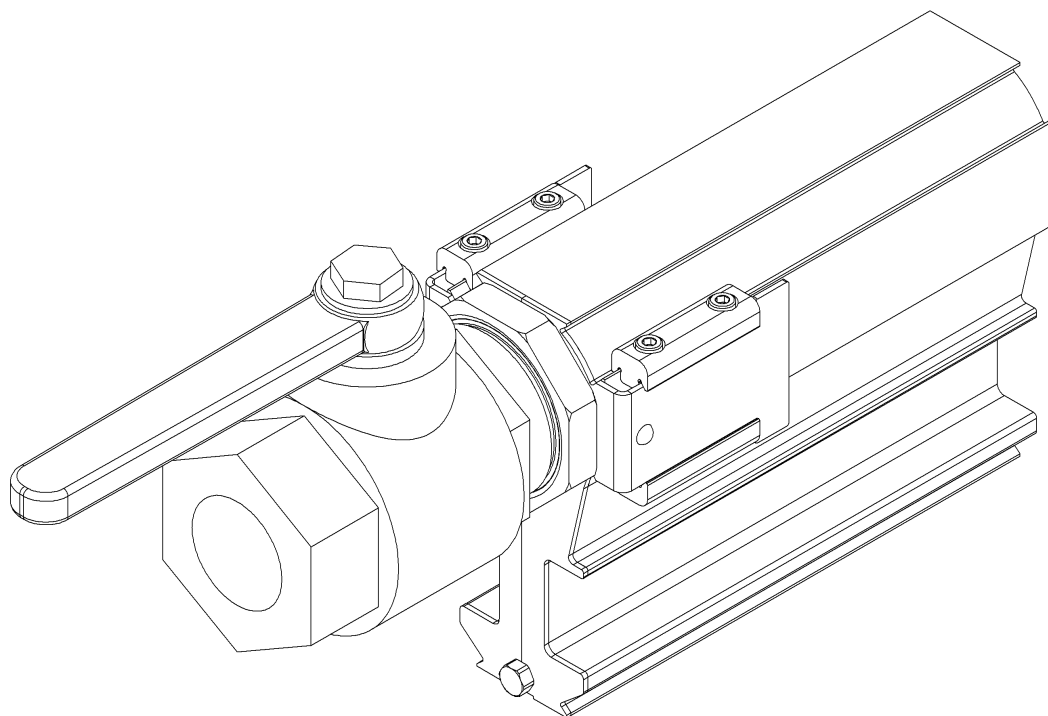


Deutsch

W⁵-traxX Endeinspeisung G 2"3

English

W⁵-traxX End Feed G 2"13



Inhalt

Seite

1	Allgemeine Hinweise	4
1.1	Sicherheits- und Gefahrenhinweise	4
1.2	Allgemeine Sicherheitsbestimmungen und organisatorische Maßnahmen	4
2	Übersicht	5
3	Erforderliche Werkzeuge	7
4	Montage: O-Ring auf Hülse	8
5	Montage: Hülse in Profil	9
6	Montage: Kugelhahn auf Hülse	9
7	Montage: Haltebleche	10
8	Montage: Fixierung Haltebleche	10
9	Montage: Sicherung Hülse	11

1 Allgemeine Hinweise

1.1 Sicherheits- und Gefahrenhinweise

Folgende Symbole und Benennungen werden in dieser Betriebsanleitung als Sicherheits- bzw. Gefahrenhinweis verwendet:



WARNUNG! Körperschäden!

Ernsthafte Personenschäden oder tödliche Unfälle können die Folge sein, wenn Arbeits- und Bedienungsanweisungen mit diesem Symbol nicht oder ungenau befolgt werden. Hinweise der Kategorie "Warnung" sind **strengstens** einzuhalten.



ACHTUNG! Maschinen-/ Sachschäden!

Folgeschwere Maschinen- und oder Sachschäden können die Folge sein, wenn Arbeits- und Bedienungsanweisungen mit diesem Symbol nicht oder ungenau befolgt werden. Hinweise der Kategorie "Achtung" sind **genauestens** einzuhalten.



HINWEIS!

Wirkungsvolleres und einfacheres Arbeiten ist die Folge, wenn Arbeits- und Bedienungsanweisungen mit diesem Symbol befolgt werden.



INFORMATION!

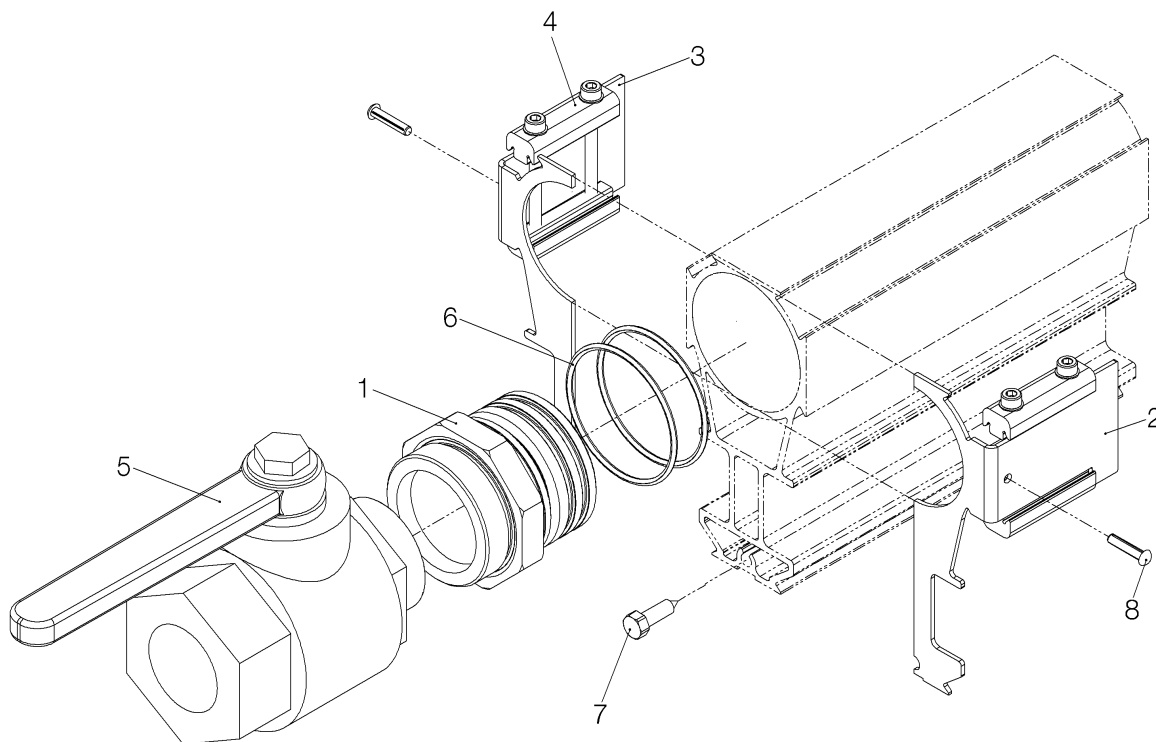
Verweist auf mitgeltende Dokumente.

1.2 Allgemeine Sicherheitsbestimmungen und organisatorische Maßnahmen

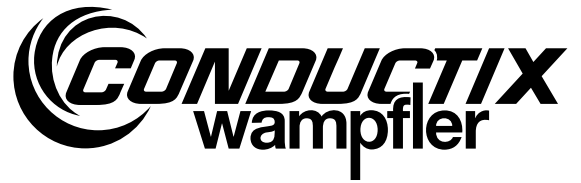
Zusätzlich zur Montagevorschrift sind die allgemeinen Vorschriften zur Unfallverhütung und zum Umweltschutz zu beachten.

- Zur Montage, Inbetriebnahme, Wartung und Betrieb muss ausreichend qualifiziertes und eingewiesenes Fachpersonal eingesetzt werden.
- Das Montage-, Wartungs- und Betriebspersonal muss vor Arbeitsbeginn die Montagevorschriften und insbesondere die Richtlinien zur Sicherheit gelesen und verstanden haben. Schutzausrüstungen müssen bereitgestellt und getragen werden.
- Der Betreiber der Anlage oder sein Beauftragter hat sicherheits- und gefahrenbewussten Umgang des Personals an und mit der Anlage zu überwachen.

2 Übersicht



Montagevorschrift

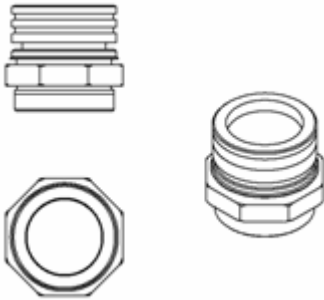


W⁵-traxX

Endeinspeisung G2"

1 x Pos. 1

Hülse



1 x Pos. 2

Blech

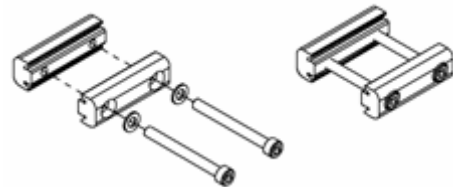


1 x Pos. 3

Blech

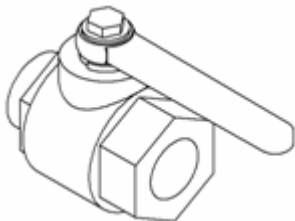


2 x Pos. 4 Klemmelement



1 x Pos. 5

Kugelhahn



2 x Pos. 6

O-Ring



1 x Pos. 7
Schraube DIN 7976 M6,3x22



2 x Pos. 8
Kerbnagel DIN 1476 4x20



W⁵-traxX

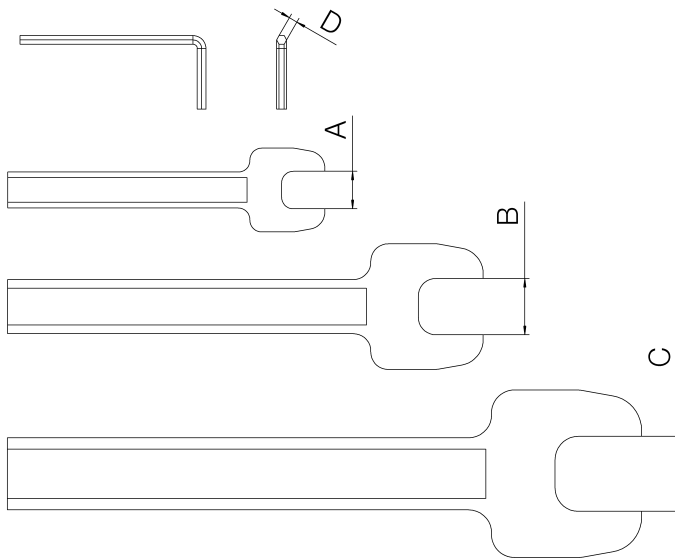
Endeinspeisung G2"

3 Erforderliche Werkzeuge

Für Arbeitsschritt 3 Gabelschlüssel SW 70

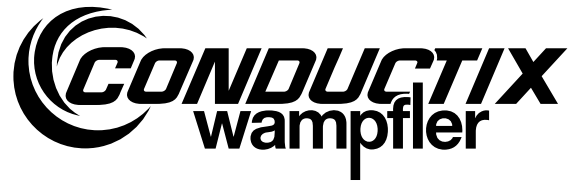
Für Arbeitsschritt 4 Innen- Sechskantschlüssel SW 4

Für Arbeitsschritt 5 Gabelschlüssel SW 10



Maß	Schlüsselweite	Anzugsdrehmoment Nm
A	10	10
B	65	Dichtend verschrauben
C	70	Dichtend verschrauben
D	4	5,9

Montagevorschrift

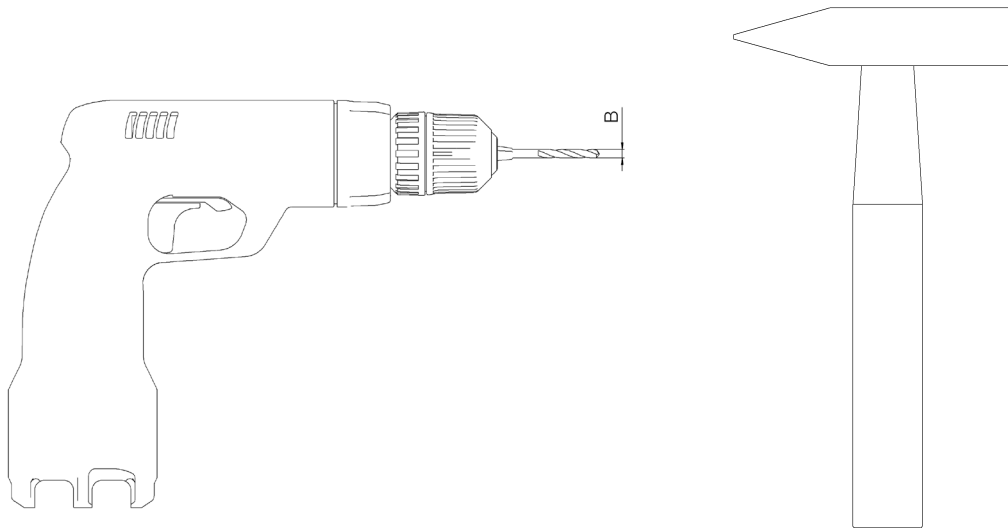


W⁵-traxX

Endeinspeisung G2"

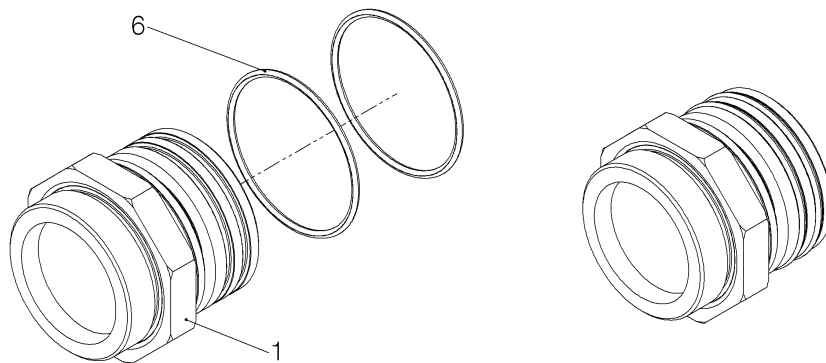
Für Arbeitsschritt 5 und 6

Bohrmaschine / Hammer

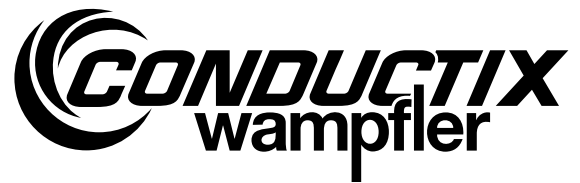


Maß	Bohrer Ø
B	4,0 mm

4 Montage: O-Ring auf Hülse



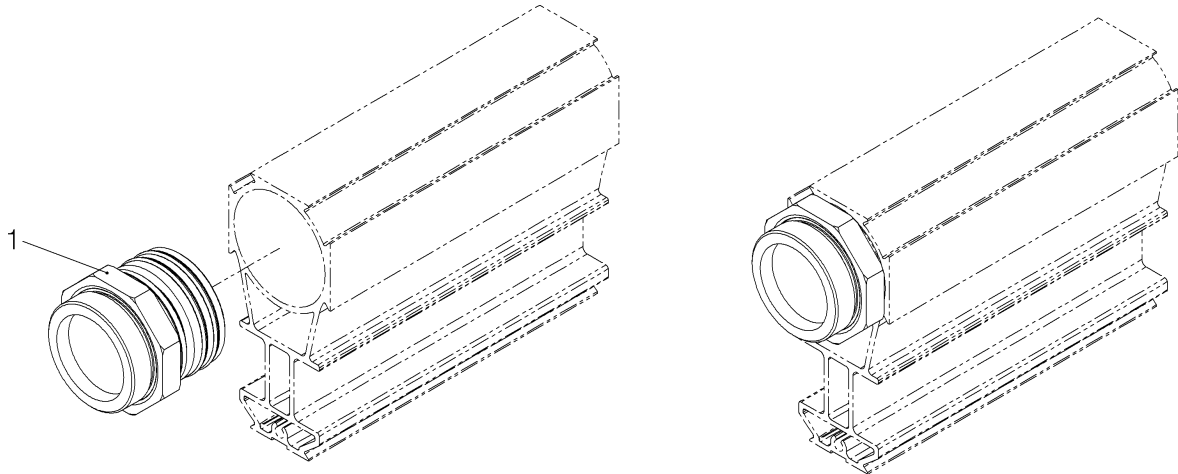
Montagevorschrift



W⁵-traxX

Endeinspeisung G2"

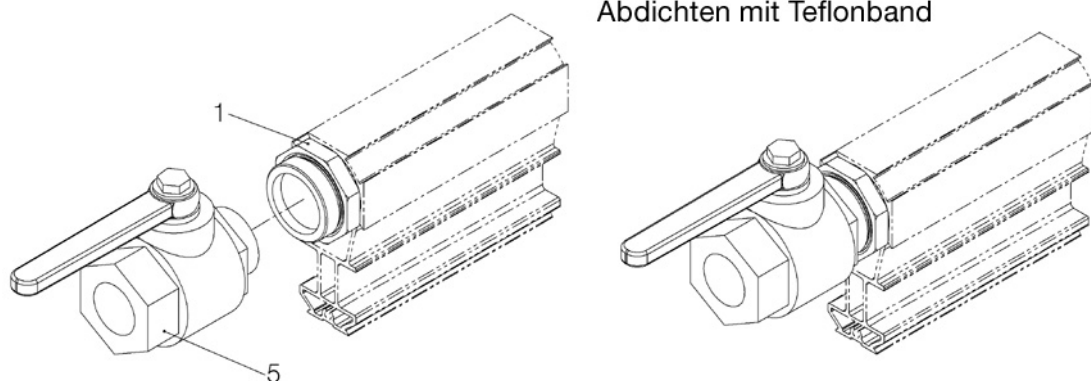
5 Montage: Hülse in Profil



ACHTUNG!

Beim Einführen der Hülse dürfen die O-Ringe nicht beschädigt werden. Montagepaste verwenden!

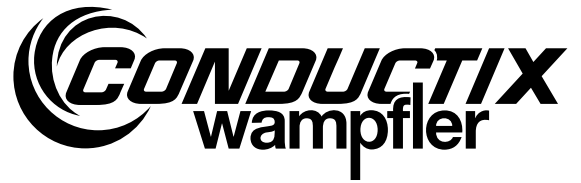
6 Montage: Kugelhahn auf Hülse



ACHTUNG!

Die Schraubverbindung zwischen Kugelhahn und Einspeisehülse muss abgedichtet werden! Teflonband verwenden!

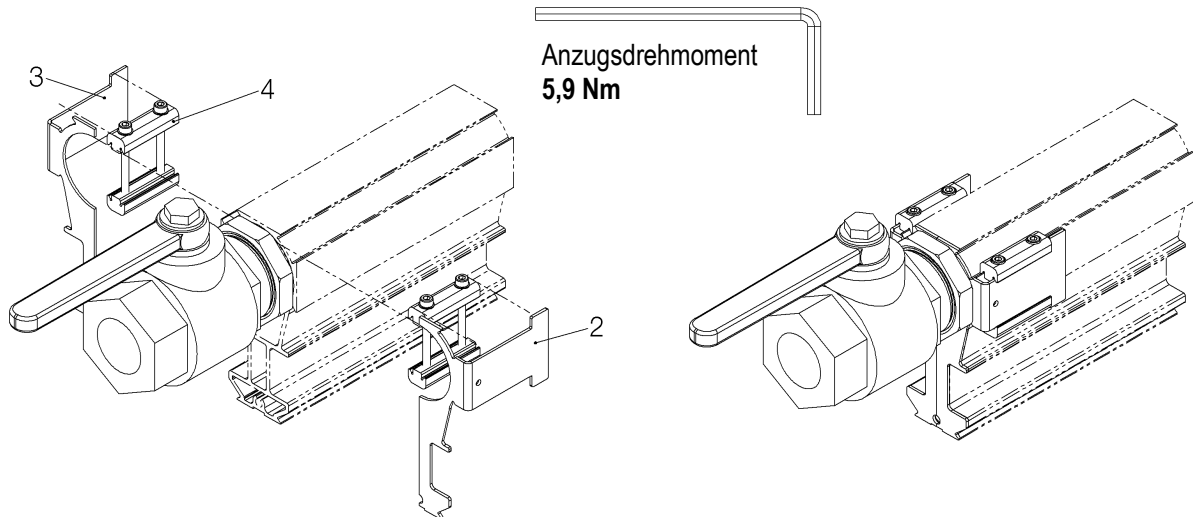
Montagevorschrift



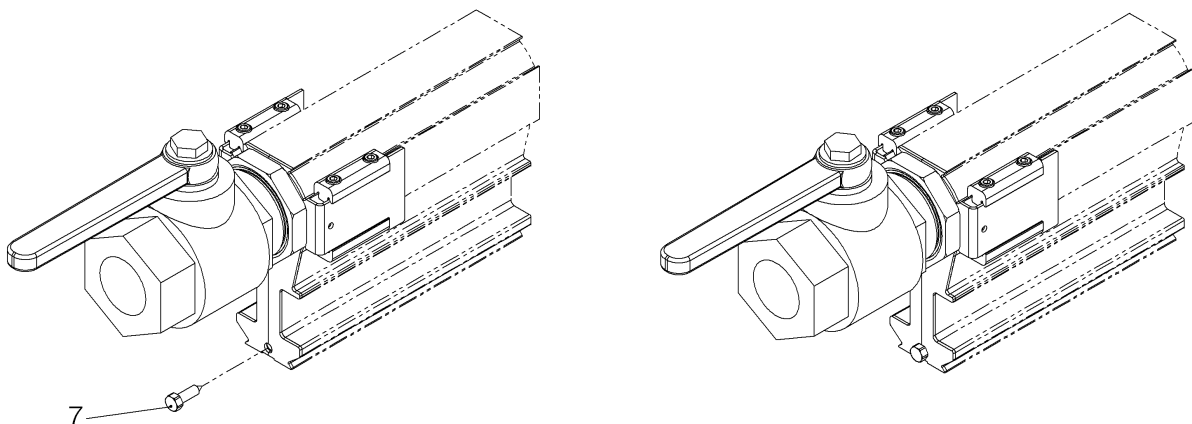
W⁵-traxX

Endeinspeisung G2"

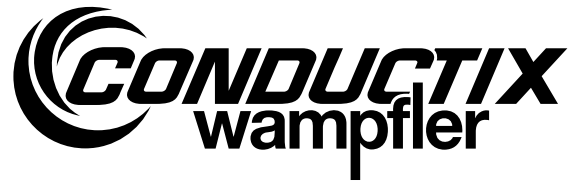
7 Montage: Haltebleche



8 Montage: Fixierung Haltebleche



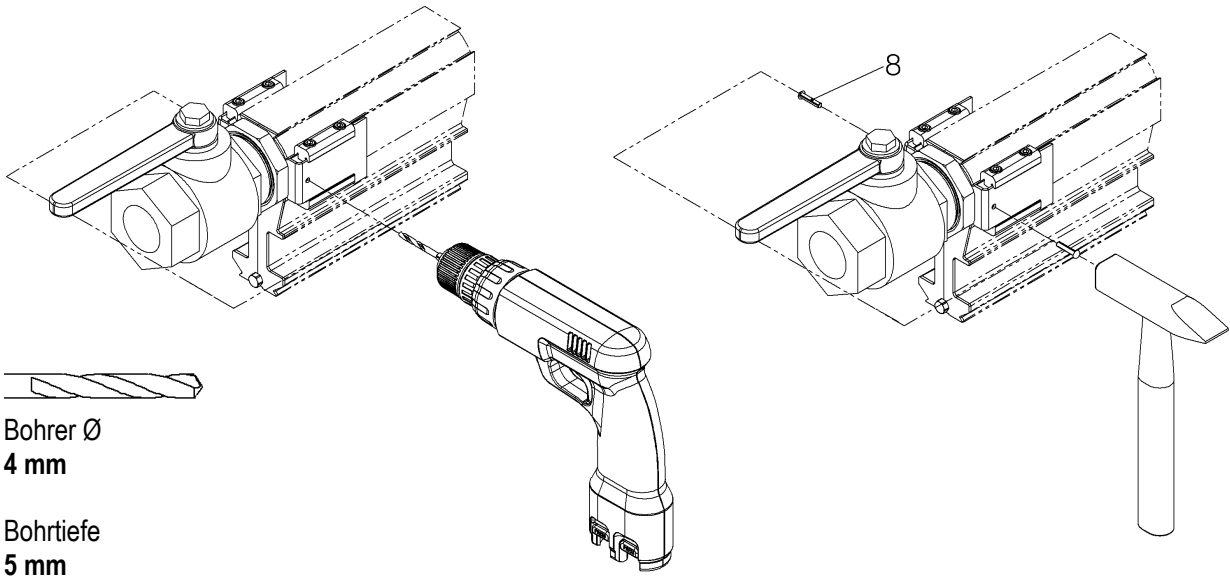
Montagevorschrift



W⁵-traxX

Endeinspeisung G2"

9 Montage: Sicherung Hülse



Bohrer Ø
4 mm

Bohrtiefe
5 mm



ACHTUNG!

Beim Anbringen der Bohrungen darf die Hülse nicht komplett durchgebohrt werden. Es darf nur durch die Wandung des Tragprofils gebohrt werden. Bohrtiefe 5 mm beachten!



WARNUNG!

Bei Inbetriebnahme unsachgemäß montierten Anlagen kann sich der Endstopfen lösen. Es besteht die Gefahr von Personen- und Sachschäden!

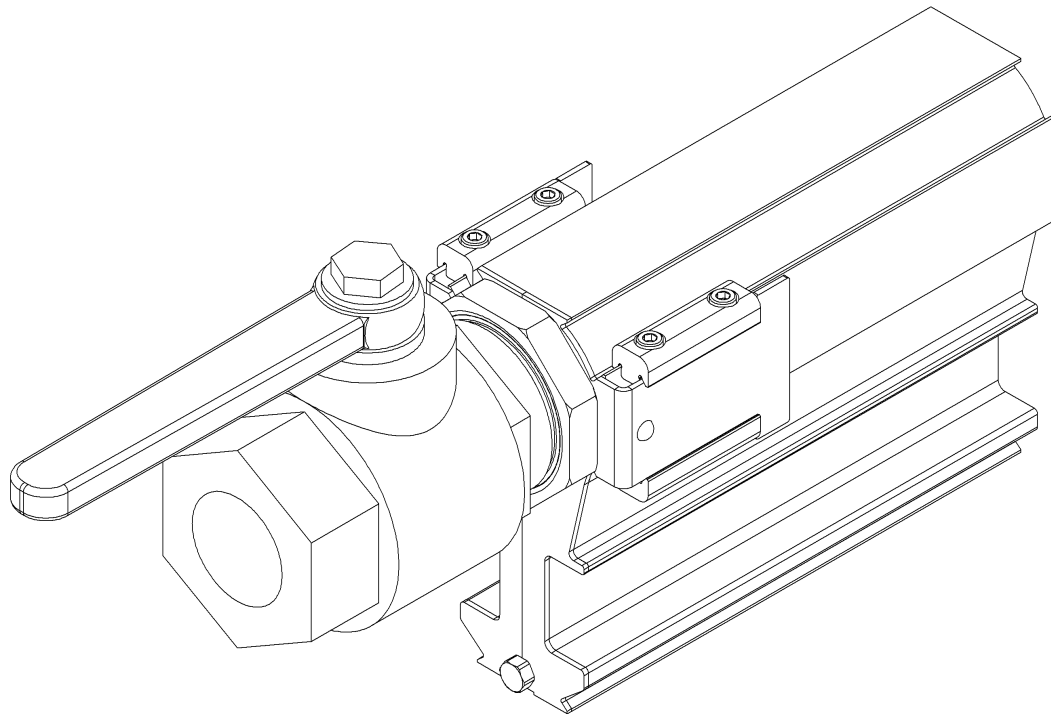
Stellen Sie sicher, dass die Kerbnägel bestimmungsgemäß installiert wurden!

W⁵-traxX

End Feed G 2"

Order number

048910-006



Content

Page

1	General Information	14
1.1	Safety and hazard warnings	14
1.2	General safety regulations and organization	14
2	Overview	15
3	Required Tools	17
4	Installation: O-Ring on Bushing	18
5	Installation: Bushing in Profile	19
6	Installation: Ball valve on Bushing	19
7	Installation: Holding Plates	20
8	Installation: Fixation Holding Plates	20
9	Installation: Locking Device for Bushing	21

1 General Information

1.1 Safety and hazard warnings

The following symbols and nomenclature are used in these maintenance instructions for safety and hazard warnings:



WARNING! Bodily harm!

Serious injury or death may result from failure to exactly obey work or operating instructions marked with this symbol. Instructions with the note "Warning" are to be observed to the **strictest** degree.



CAUTION! System or property damage!

Serious damage to the machine or property damage may result from failure to exactly obey work or operating instructions with this symbol. Instructions with the note "Caution" are to be carried out **exactly** as described.



NOTE!

Work or operating instructions marked by this symbol can improve efficiency and make work simpler.



INFORMATION!

Refers to other applicable documents.

1.2 General safety regulations and organization

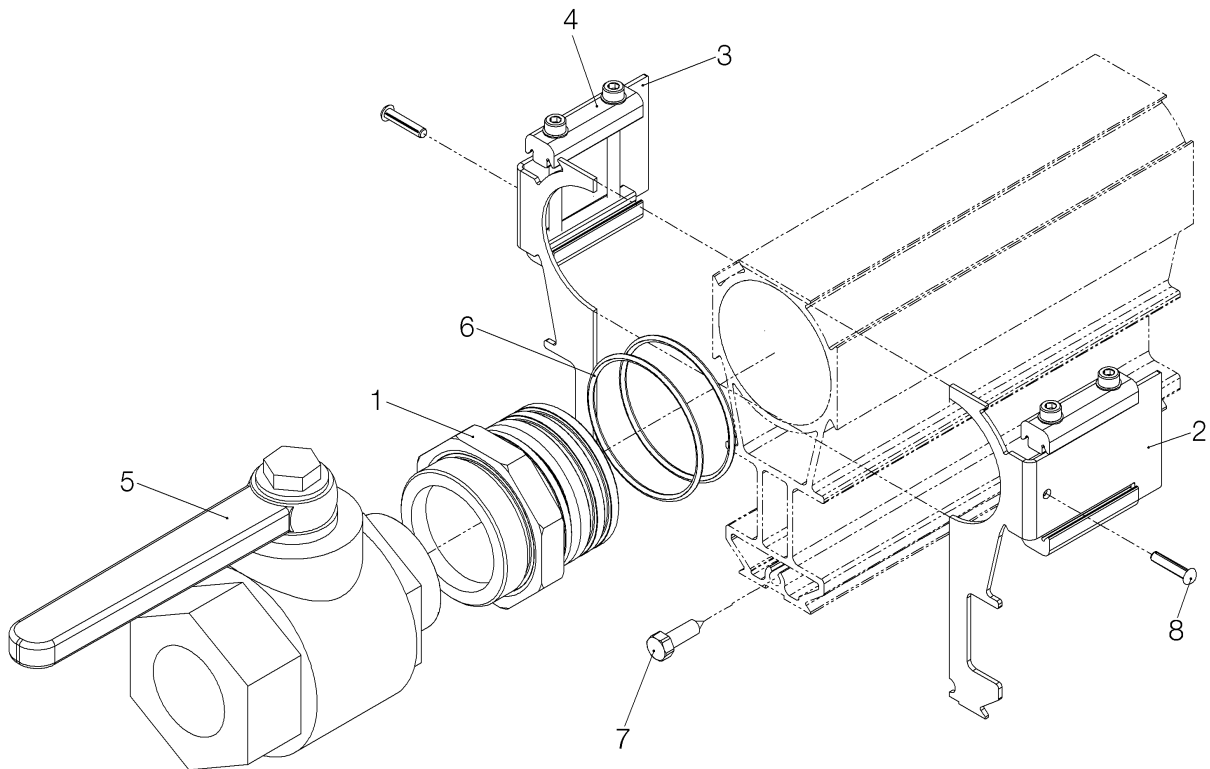
In addition to the maintenance instructions, general regulations regarding accident prevention and environmental protection are to be observed.

- Assembly, activation, maintenance and operation must be performed by sufficiently qualified and trained specialists.
- The assembly, maintenance and operation personnel must have read and understood the maintenance/assembly instructions and the safety regulations in particular. Protective gear must be provided and used.
- The system operator or his/her representative is to supervise machine operation to ensure that personnel use caution when working on or with the system.

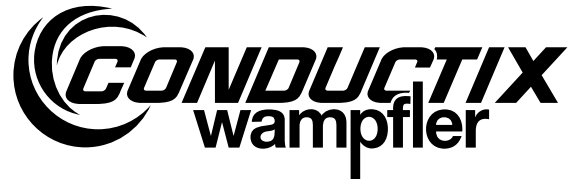
W⁵-traxX

End Feed G 2"

2 Overview



Installation Instructions



W⁵-traxX

End Feed G 2"

1 x Item 1

Bushing



1 x Item 2

Holding Plate



1 x Item 3

Holding Plate

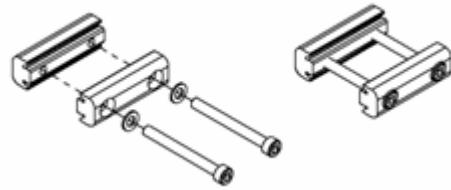
2 x Item 4

Clamping Element



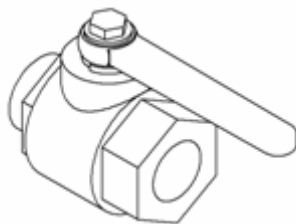
1 x Item 5

Ball Valve



2 x Item 6

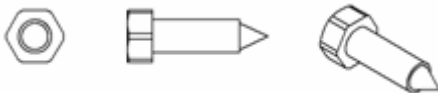
O-Ring



1 x Item 7
Screw DIN 7976 M6.3x22



2 x Item 8
Grooved Drive Stud DIN 1476 4x20



W⁵-traxX

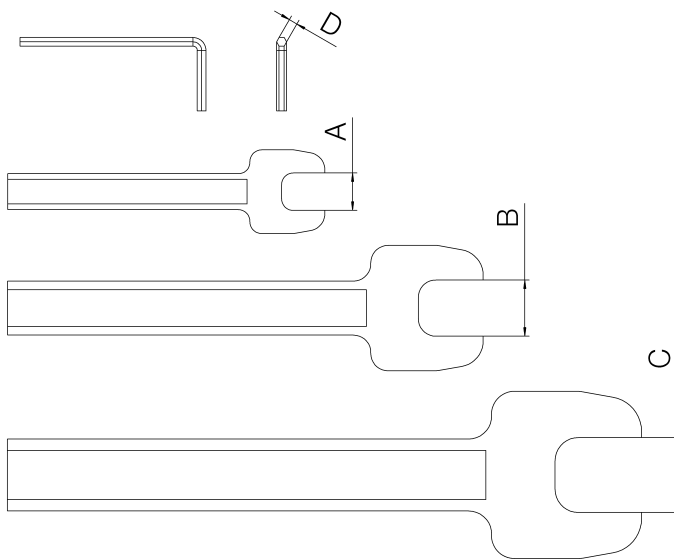
End Feed G 2"

3 Required Tools

For work step 3 Flat wrench WS 70

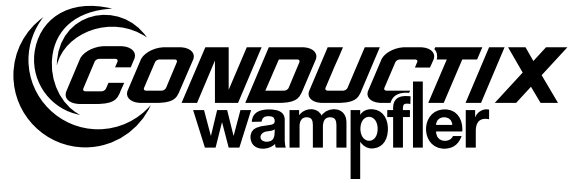
For work step 4 Hexagon socket wrench WS 4

For work step 5 Flat wrench WS 10



Dimensions	Wrench Size	Tightening torque Nm
A	10	10
B	65	Screwed together leakproof
C	70	
D	4	5.9

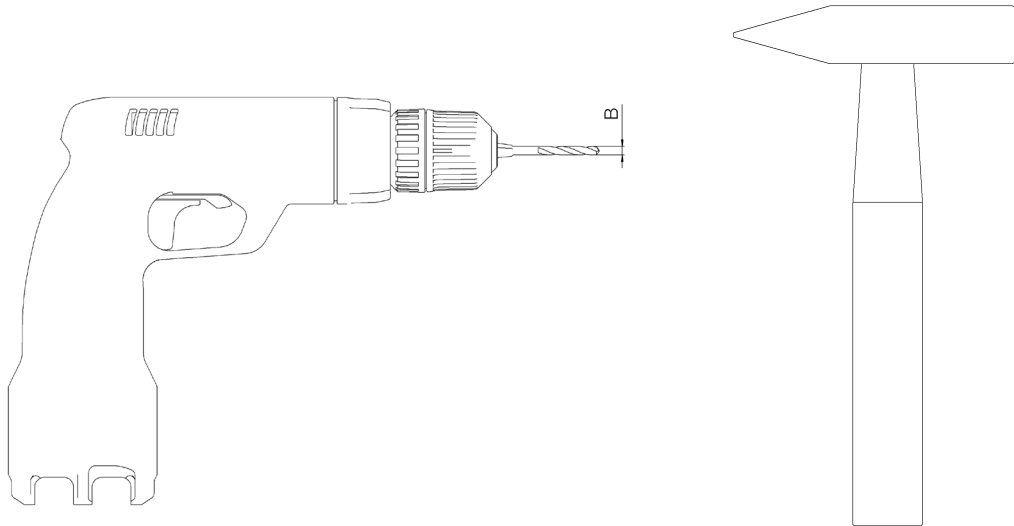
Installation Instructions



W⁵-traxX

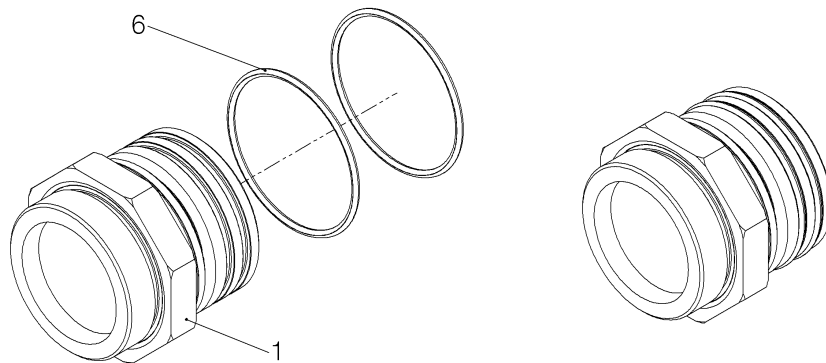
End Feed G 2"

For work step 5 and 6 Drilling machine / hammer



Dimension	Drill Ø
B	4.0 mm

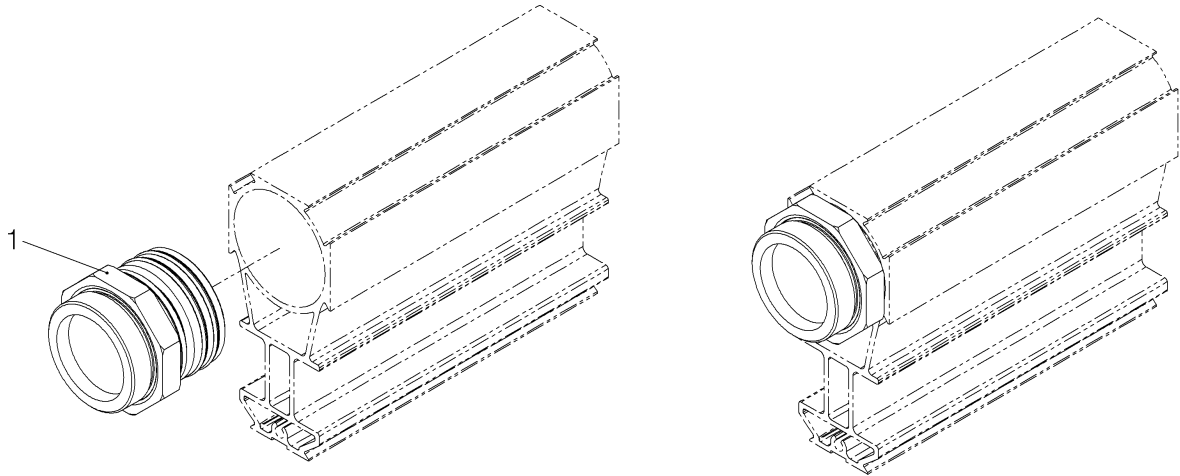
4 Installation: O-Ring on Bushing



W⁵-traxX

End Feed G 2"

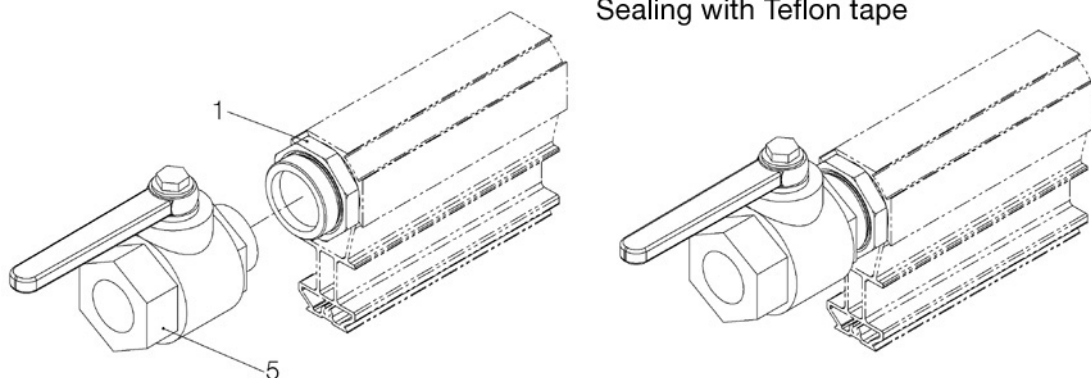
5 Installation: Bushing in Profile



ATTENTION!

The O-rings might be damaged during the insertion of the bushing. Use an installation paste!

6 Installation: Ball valve on Bushing



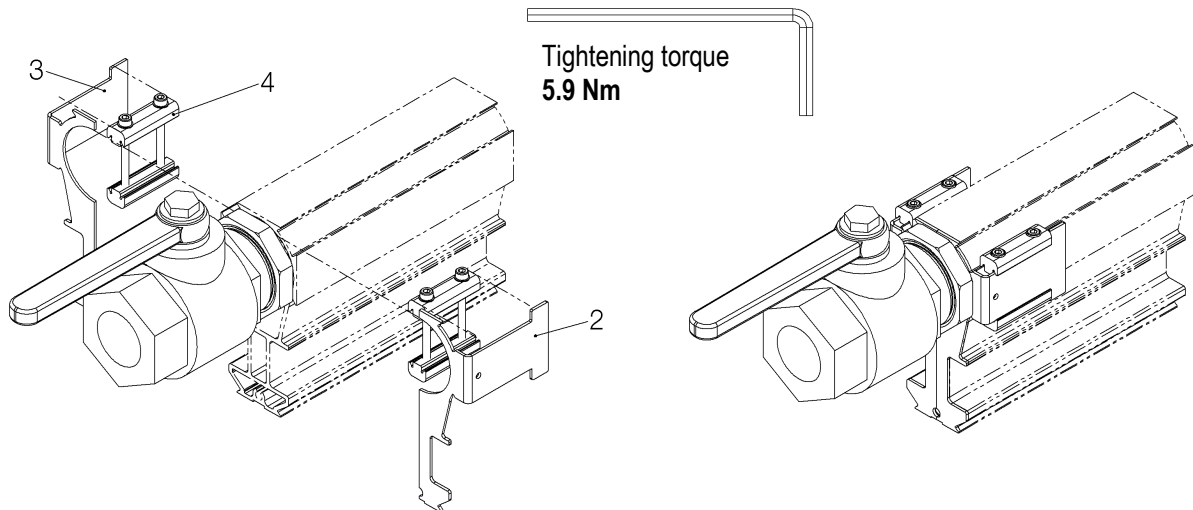
ATTENTION!

The screwed connection between ball valve and feed-in bushing must be sealed!
Use a Teflon tape!

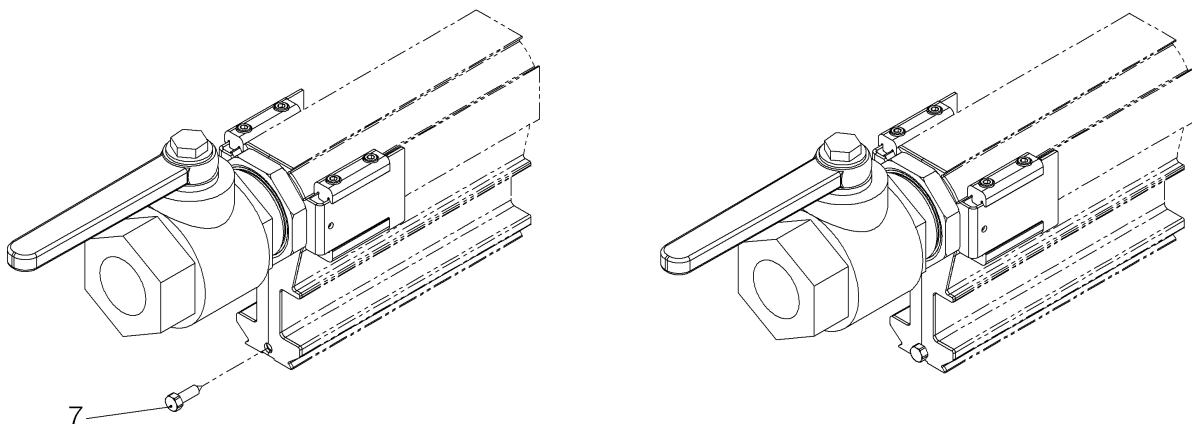
W⁵-traxX

End Feed G 2"

7 Installation: Holding Plates



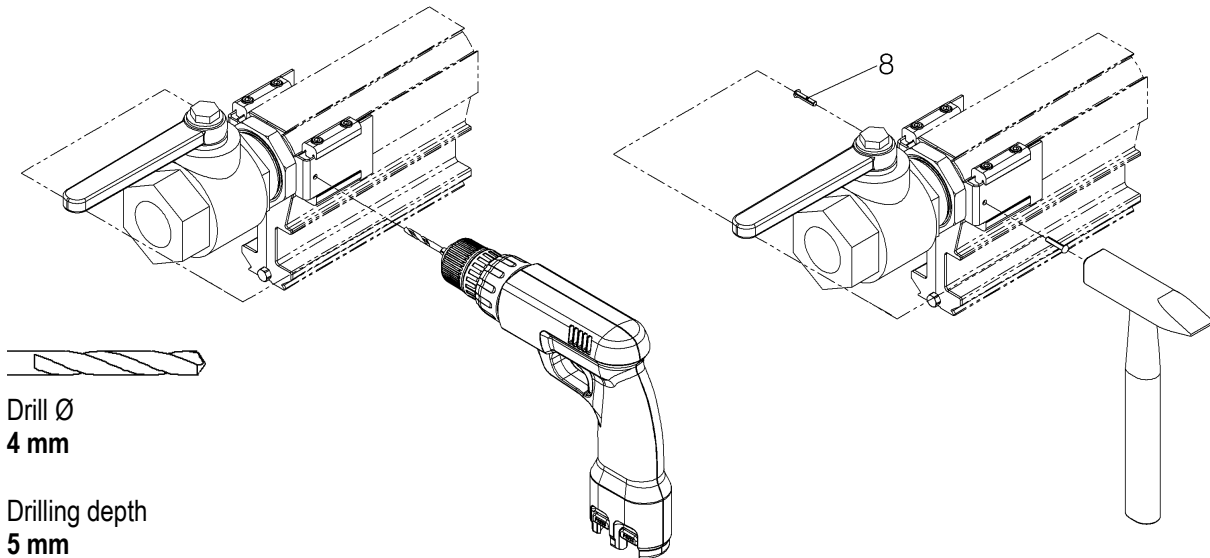
8 Installation: Fixation Holding Plates



W⁵-traxX

End Feed G 2"

9 Installation: Locking Device for Bushing



CAUTION!

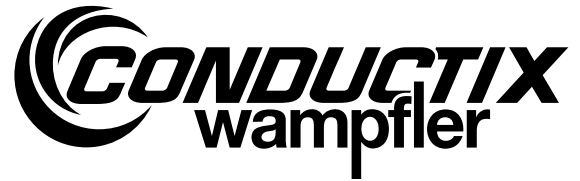
Do not drill completely through the bushing. Make sure to drill solely the profile shell. Respect drilling depth: 5 mm!



WARNING!

The end sealing plug might get loose during commissioning of improperly installed systems involving danger of damage to persons and material!
Make sure that the grooved drive studs have been installed properly!

Installation Instructions



W⁵-traxX

End Feed G 2"

Conductix-Wampfler GmbH
Rheinstraße 27 + 33
79576 Weil am Rhein - Märkt
Germany

Phone: +49 (0) 7621 662-0
Fax: +49 (0) 7621 662-144
info.de@conductix.com
www.conductix.com



Importer for the United Kingdom:
Conductix-Wampfler Ltd.
1, Michigan Avenue
Salford
M50 2GY
United Kingdom

Phone: +44 161 8480161
Fax: +44 161 8737017
info.uk@conductix.com
www.conductix.com