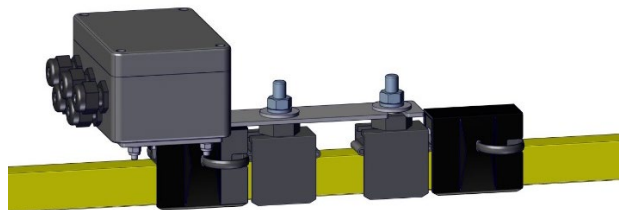
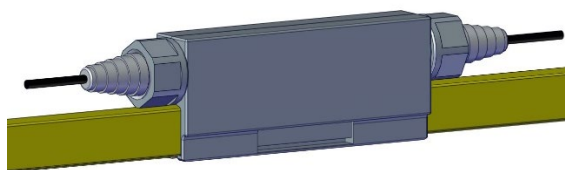
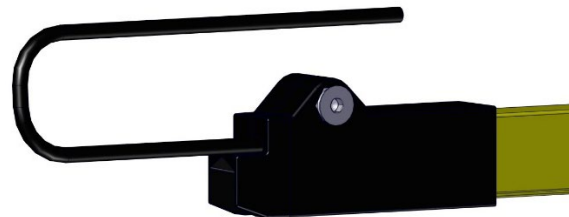
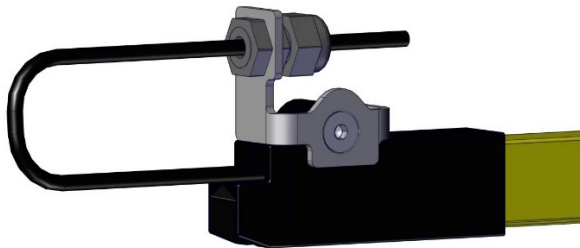


Montagevorschrift



Heizleiter für isolierte Schleifleitung SinglePowerLine Programm 0812



Heizleiter für isolierte Schleifleitung

SinglePowerLine Programm 0812

Inhalt

1	Allgemeines	3
1.1	Zweck und Geltungsbereich dieser Montagevorschrift	3
1.2	Funktionalität und Aufgabe einer Schleifleitungsheizung	3
1.3	Baugruppenbeschreibung	5
1.4	Lage des Heizleiters	8
1.5	Projektierung	12
1.6	Benötigte Werkzeuge, Vorrichtungen und Materialien	12
1.7	Anforderungen an das Personal	14
2	Montage.....	15
2.1	Montage Vorbereitungen	15
2.2	Montage-Arbeitsschritte der Schleifleitung 0812	16
2.3	Montage-Arbeitsschritte der Schleifleitungsheizung	20
2.3.1	Heizleiter einziehen	20
2.3.2	Heizleiter in Verbinder 0812 bzw. Einspeisung 0812 montieren.....	24
2.3.3	Heizleiter im Dehnelement 0812	25
2.3.4	Dehnstelle für Heizleiter montieren.....	26
2.3.5	Einspeisung des Heizleiters montieren.....	29
2.4	Heizleiter und Anschlussleitung vercrimpen	35
2.4.1	Position der Crimp-Verbindung ermitteln und markieren	38
2.5	Elektrischer Anschluss der Heizung	40
2.5.1	Klemmenkasten.....	41
2.5.2	Befestigung des Klemmenkastens an Stahlbau, Wand etc.	42
2.5.3	Befestigung des Klemmenkastens auf der Schleifleitung.....	43
2.5.4	Anschlussleitungen des Klemmenkastens anschließen	48

Heizleiter für isolierte Schleifleitung

SinglePowerLine Programm 0812

1 Allgemeines

1.1 Zweck und Geltungsbereich dieser Montagevorschrift

Diese Montagevorschrift beschreibt die Montage der Heizung im Schleifleitungssystem 0812 bei einer Neuinstallation. Der beschriebene Montageablauf bezieht sich **nicht** auf Reparaturen oder Austausch von Heizungssystemen in bestehenden Schleifleitungssystemen.

1.2 Funktionalität und Aufgabe einer Schleifleitungsheizung

Zur Steigerung der Anlagenverfügbarkeit im Winterbetrieb werden Schleifleitungssysteme in Außenanlagen oder ähnlichen Umgebungsbedingungen zusätzlich mit einem Heizungssystem versehen. Das Schleifleitungsprogramm 0812 der Conductix-Wampfler GmbH ist für den Betrieb in geschützten Außenbereichen (IP21) geeignet. Deshalb soll eine Beheizung die Schleifleitung vor Reifbildung und dadurch bedingten Kontaktverlust zum Stromabnehmer schützen. Das Heizungssystem ist nicht zur Enteisung, sondern zur vorbeugenden Verhinderung von Kondensation und Frost konzipiert. Die Beheizung der Schleifleitung wird mit einem elektrischen Heizleiter, der in das Isolierprofil eingezogen wird, realisiert. Er liegt in der Hohlkammer des Isolierprofils. Jeder Pol des Schleifleitungssystems wird beheizt. Zum elektrischen Anschluss der Heizleiter dienen Klemmenkästen jeweils an der Einspeisung eines Heizleiterkreises.

Die Heizung wird für den Temperaturbereich unterhalb von +5°C eingeschaltet (Beginn der Reifbildung ab ca. +5°C). Oberhalb von 5°C muss die Heizung, um Schädigungen an der Isolation zu vermeiden, abgeschaltet werden. Der Typ des Heizleiters muss so gewählt werden, dass die Heizleistung pro Heizleiter zwischen 10 – 20 W/m liegt (der Wert ist abhängig von der Applikation und den System- oder Umgebungsbedingungen, soll jedoch 25 W/m nicht überschreiten). Die Leistungsvorsorgung des Heizleiters geschieht über ein Regelgerät mit Außentemperaturfühler (nicht Teil dieser Montagevorschrift). Die Lage des Heizleiters in der Schleifleitung wird in Kapitel 1.4 beschrieben.



Niedrige Temperaturen verringern die Materialbruchfestigkeit!

Bei niedrigen Temperaturen wird die Materialbruchfestigkeit kontinuierlich verringert und es können Materialschäden auftreten.

- Aufgrund der Gefahr von Materialschäden (z.B. wegen erhöhter Bruchgefahr) ist die Installation des Schleifleitungssystems bei Umgebungstemperaturen unter -10°C zu vermeiden.
- Um das Schleifleitungssystem vor Regen und Schnee zu schützen, wird eine Schutzabdeckung empfohlen (geschützter Außenbereich).
- Kritische Umgebungsbedingungen sind dabei zu berücksichtigen (z.B. führen starke Rußablagerungen durch Dieselfahrzeuge oder ähnlichem zu eventuellem Auftreten von Kriechströmen, da Ablagerungen auf den Schleifleitungen nicht mehr z.B. durch Regen entfernt werden). Ggf. Rücksprache mit dem techn. Vertrieb halten.
- Ab einer Außentemperatur von unter -40° C ist der Betrieb eines Schleifleitungssystems nicht (nur statisch) möglich (Bruchgefahr von Kunststoffen).

Heizleiter für isolierte Schleifleitung SinglePowerLine Programm 0812



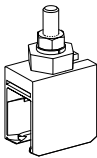
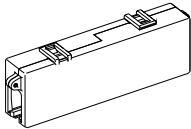
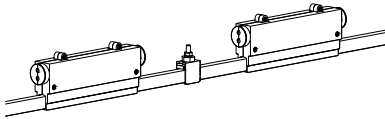
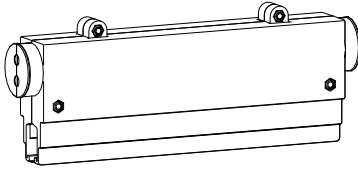
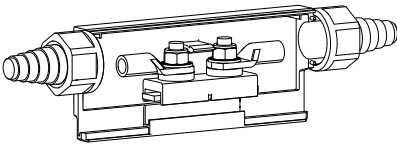
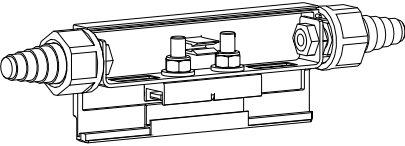
Lebensgefahr durch elektrischen Stromschlag!

Das Berühren von stromführenden Bauteilen kann zum Tod oder zu schweren Verletzungen durch elektrischen Schlag führen. Außerdem besteht Verletzungsgefahr durch Schreckreaktionen, Stürzen oder Wegschleudern, ausgelöst durch elektrischen Stromschlag.

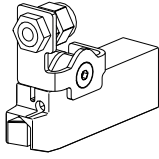
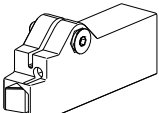
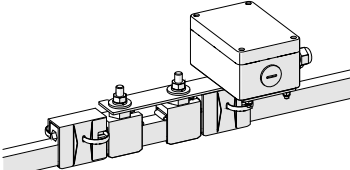
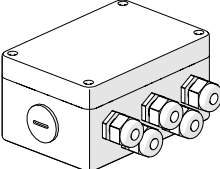
- Die Versorgung der Heizleiter muss beim Abschalten der Schleifleitung für Arbeiten am Schleifleitungssystem zwangsgeführt mit abgeschaltet werden (Gefahr mit elektrischer Spannung).
- Soweit möglich sollte der Heizleiter nicht über mehrere Pole geschleift werden (Spannungsverschleppung)
- Heizleiter in Wartungsstrecken sind immer getrennt zu versorgen und zwangsgeführt mit der Phasenspannung abzuschalten.

Heizleiter für isolierte Schleifleitung SinglePowerLine Programm 0812





1.3 Baugruppenbeschreibung

Benennung	Bauteil	Bestell-Nr.
Schienenhalter 0812		08124x-0x
Verbinder 0812		081221-x
Dehnelement 0812		081261-4xxxx
Dehnverbinderkappen Set 0812 für die Dehnstelle des Heizleiters		08-V001-0570
Einspeisung 0812 (kann die Funktion einer Ein- sowie Auspeisung überneh- men)		081251-x
Streckeneinspeisung des Heizleiters (kann die Funktion einer Ein- sowie Auspeisung überneh- men)		08-E015-0635

Heizleiter für isolierte Schleifleitung SinglePowerLine Programm 0812

Benennung	Bauteil	Bestell-Nr.
Endeinspeisung des Heizleiters 0812 (mit Zugentlastung)		08-E012-0438
Endeinspeisung des Heizleiters 0812 (ohne Zugentlastung)		081272-2
Klemmenkasteneinheit 0812 Heizung 400 V (mit Schienenbefestigung)		08-S261-2813
Klemmenkasten 0812 Heizung 400 V (ohne Schienenbefestigung)		08010X-5

Heizleiter für isolierte Schleifleitung SinglePowerLine Programm 0812

Benennung	Bauteile	Beschreibung	Länge	Stück	Bestell-Nr.
Heizleiter (doppelt iso- liert)		Heizleiter (Anzahl, Länge und Durchmesser gemäß Projektierung)	projektspezifisch		
Anschluss-Set Heizleitung		Kalte Anschlussleitung (Leitung 1x1,5 mm ² , erste Isolation Ø2,8 mm, Außenmantel Ø4,4 mm, Mindestbiegeradius beträgt 3xd (Ø4,4 mm) für feste Verlegung)	2 m		080106-000
		Schrumpfschlauch	55 mm	3	
		Schrumpf-Crimpverbinder	37 mm	3	

Heizleiter für isolierte Schleifleitung SinglePowerLine Programm 0812

1.4 Lage des Heizleiters

Die Systemübersicht der Schleifleitung mit Heizleiter wird in Abb. 1 dargestellt:

Beispiel:

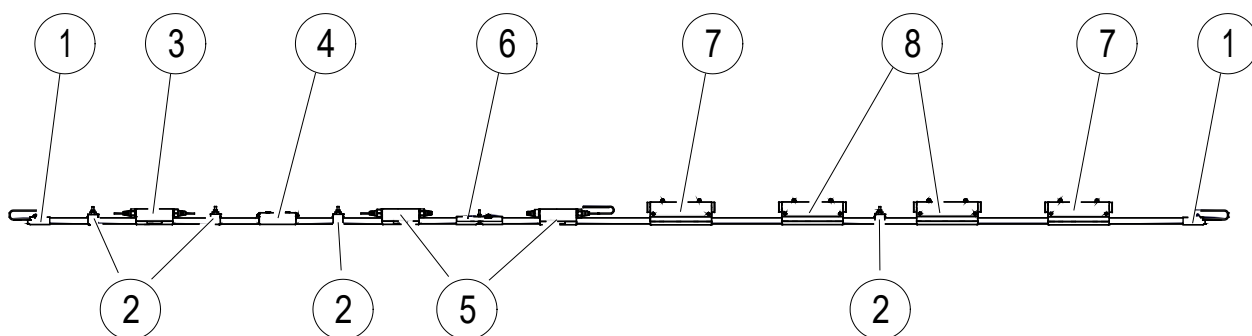


Abb. 1: Systemübersicht



HINWEIS!

Die vertikale Lage der Schleifleitung (Stromabnehmereingriff von der Seite) wie in Abb. 3 sollte bei Systemen mit Heizung möglichst vermieden werden!

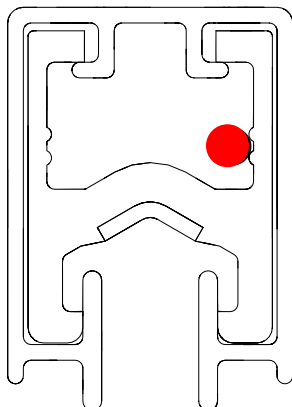


Abb. 2: Horizontale Lage der Schleifleitung

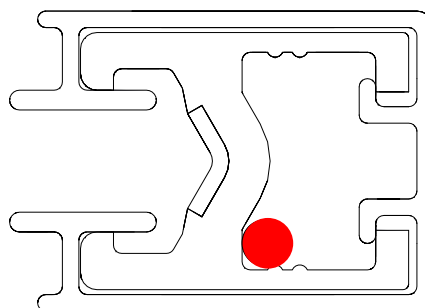
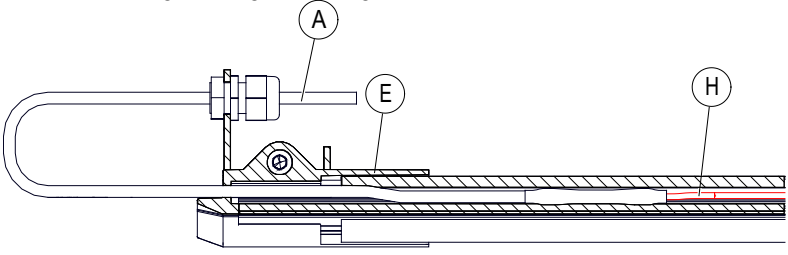
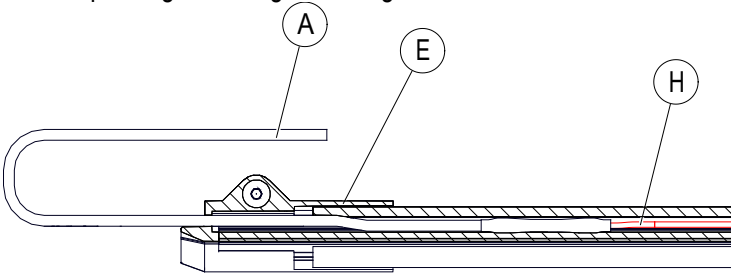
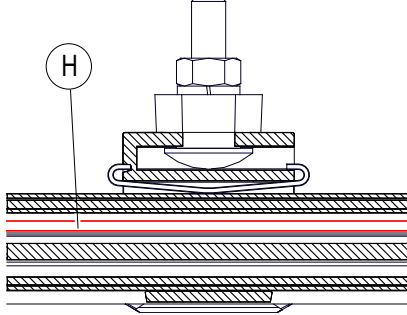
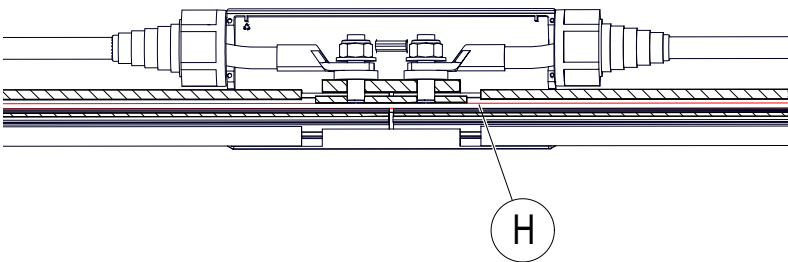


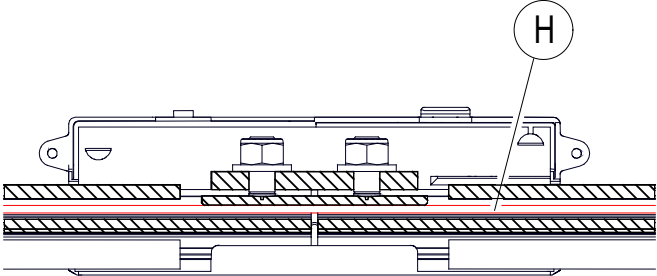
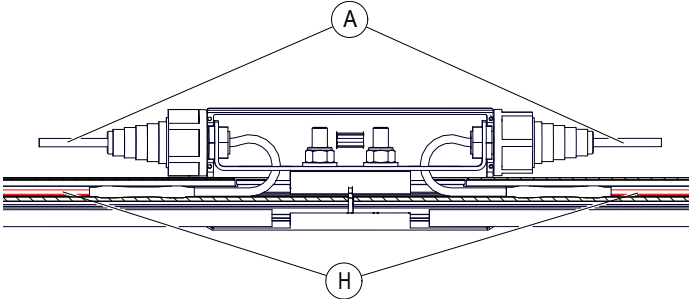
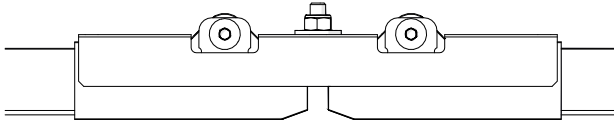
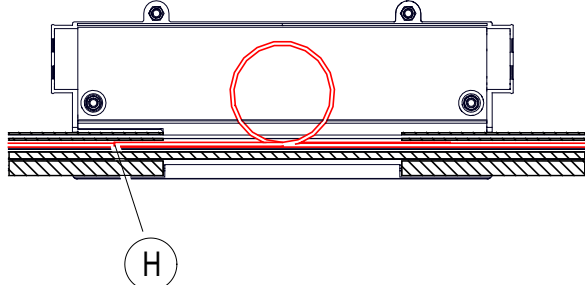
Abb. 3: Vertikale Lage der Schleifleitung (Stromabnehmereingriff von der Seite)

Heizleiter für isolierte Schleifleitung
SinglePowerLine Programm 0812

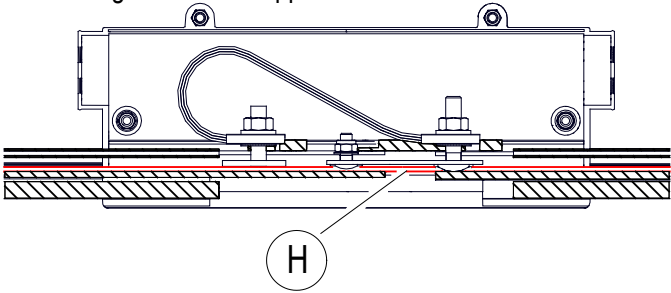
Pos.	Benennung	Lage des Heizleiters im Bauteil
1	Endeinspeisung der Heizung mit Endkappe 0812 (mit und ohne Zugentlastung)	<p>Endeinspeisung mit Zugentlastung</p>  <p>Endeinspeisung ohne Zugentlastung</p>  <p>H = Heizleiter A = kalte Anschlussleitung E = Endkappe</p>
2	Schienenhalter	 <p>H = Heizleiter</p>
3	Einspeisung des Schleifleitungssystems 0812	 <p>H = Heizleiter</p>

Heizleiter für isolierte Schleifleitung

SinglePowerLine Programm 0812

Pos.	Benennung	Lage des Heizleiters im Bauteil
4	Verbinder 0812	 <p>H = Heizleiter</p>
5	Streckeneinspeisung des Heizleiters	 <p>H = Heizleiter A = kalte Anschlussleitung</p>
6	Lufttrennstelle	 <p>Lufttrennstellen dürfen nicht mit Heizleitern überbrückt werden. Die Heizleiterkreise sind so zu legen, dass diese jeweils an den Lufttrennstellen enden. Bei Einsatz von Lufttrennstellen bitte Rücksprache mit technischem Vertrieb halten.</p>
7	Dehnstelle des Heizleiters (Dehnschleife)	 <p>H = Heizleiter</p>

Heizleiter für isolierte Schleifleitung
SinglePowerLine Programm 0812

Pos.	Benennung	Lage des Heizleiters im Bauteil
8	Dehnelement des Schleifleitungssystems 0812	<p>Darstellung einer Dehnkappe:</p>  <p>H = Heizleiter</p>

Heizleiter für isolierte Schleifleitung

SinglePowerLine Programm 0812

1.5 Projektierung

Bei der Projektierung der Schleifleitungsheizung wird folgendes projektspezifisch festgelegt:

- die Heizleiterlänge
- der Heizleiterwiderstand
- die Versorgungsspannung
- die Segmentaufteilung bzw. -trennung (z.B. Wartungsstrecken oder Streckenabschnitte mit Lufttrennstellen)

Ein entsprechender Heizleiterverlegeplan wird dabei erstellt und dem Kunden zur Verfügung gestellt.



HINWEIS!

Wenn der Heizleiterverlegeplan fehlt, bitte bei Conductix-Wampfler anfordern!

1.6 Benötigte Werkzeuge, Vorrichtungen und Materialien

Benötigtes Werkzeug für die Vercrimpfung:

- Seitenschneider
- Abisolierzange
- Presswerkzeug für isolierte Schrumpf-Crimpverbinder (z.B. Klauke K82)
- Industrieföhn (z.B. Leister 1502 A mit Reflektor PR 12)
- Akkuschauber

Benötigtes Werkzeug für elektrische Messungen:

- Isolationsmessgerät
- Durchgangsprüfer

Benötigtes Werkzeug für Streckeneinspeisung des Heizleiters:

- Akkubohrmaschine (Aufsätze: Metallbohrer Ø 10 mm)
- Schneidwerkzeug für die Aussparung des Isolierprofils

Benötigtes Werkzeug für das Kürzen der Schleifleitung:

- Feine Säge oder Winkelschleifer mit einer feinen Trennscheibe
- Feile zum Entgraten (z.B. Schlüsselfeile o.ä.)

Heizleiter für isolierte Schleifleitung SinglePowerLine Programm 0812

Folgende Vorrichtung wird benötigt:

- Bauseitige Achse für Aufhängung der Spule des Heizleiters (Ø35 – 50 mm)

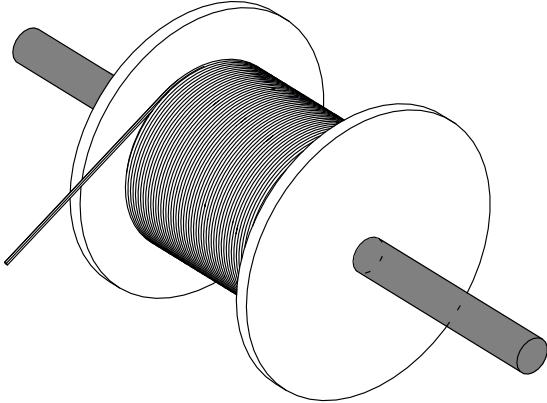


Abb. 4: Aufgewickelter Heizleiter

Benötigtes Material für 1 Verdringung:

- 1 Schrumpf-Crimpverbinder DR 1 (rot)
- Kalte Anschlussleitung (Mindestbiegeradius beträgt 3xd (Ø4,4 mm) für feste Verlegung)
- 70 mm Schrumpfschlauch
- Heizleiter Mindestbiegeradius beträgt 5xd (Ø2,3 mm)

Heizleiter für isolierte Schleifleitung

SinglePowerLine Programm 0812

1.7 Anforderungen an das Personal



Verletzungsgefahr bei unzureichender Qualifikation!

Unsachgemäßer Umgang kann zu erheblichen Personen- und Sachschäden führen.

→ Alle Tätigkeiten nur von qualifiziertem Personal ausführen lassen!

- Als Personal sind nur Personen zugelassen, von denen zu erwarten ist, dass sie ihre Arbeit zuverlässig ausführen.
- Personen, deren Reaktionsfähigkeit beeinflusst ist, z.B. durch Drogen, Alkohol oder Medikamente, sind nicht zugelassen.
- Bei der Personalauswahl die am Einsatzort geltenden alters- und berufsspezifischen Vorschriften beachten.

In der Montagvorschrift werden folgende Qualifikationen für bestimmte Tätigkeitsbereiche benannt:

■ **Fachpersonal**

ist aufgrund seiner fachlichen Ausbildung, Kenntnisse und Erfahrung sowie Kenntnis der einschlägigen Bestimmungen in der Lage, die ihm übertragenen Arbeiten auszuführen und mögliche Gefahren selbstständig zu erkennen und zu vermeiden.

Als fachlich qualifiziert gelten Personen, die eine Ausbildung z.B. als Elektromeister, Elektrogeselle, Elektroingenieur oder Elektrotechniker erfolgreich abgeschlossen haben. Als fachlich qualifiziert gelten ebenfalls Personen, die mehrere Jahre in einer entsprechenden Tätigkeit beschäftigt waren, während dieser Zeit in Theorie und Praxis ausgebildet wurden und deren Wissen und Fähigkeiten von einer Fachkraft im entsprechenden Ausbildungsberuf geprüft wurden.

Der Betreiber der Maschine oder Anlage muss dokumentieren, dass die entsprechenden Abschlusszeugnisse oder anderen Qualifikationsnachweise vorliegen oder vorgelegt wurden.

Die Installation, Instandsetzung und Inbetriebnahme elektrischer Anlagen ist nur durch qualifizierte Personen (Elektriker, Elektrofachkraft) nach den lokalen Vorschriften zulässig. Für die Arbeiten bei höherer Einbauposition sind meist zusätzliche Qualifikationen und Nachweise zur Nutzung von Hubgeräten und Schutzausrüstung notwendig. Herstellerseitig wird der fach- und sachgerechte Umgang mit den Bauteilen vorausgesetzt. Es wird empfohlen, dass das Montagepersonal durch den Hersteller zu schulen oder eine Montagebegleitung durch Fachmonteure/Supervisor einzuplanen.



Es wird empfohlen, dass das Montagepersonal durch den Hersteller zu schulen oder eine Montagebegleitung durch Fachmonteure/Supervisor einzuplanen ist!

Heizleiter für isolierte Schleifleitung

SinglePowerLine Programm 0812

2 Montage

2.1 Montage Vorbereitungen

Folgende Vorbereitungen müssen getroffen werden, bevor mit der Montage des Heizleiters begonnen werden kann:

- Schienenhalter an der kundenseitigen Haltekonstruktion montieren (für die weitere Montage siehe BAL0812-0001).
- Alle Einspeisestellen an der Schiene markieren (sowohl Einspeisung der Schleifleitung, als auch die Einspeisung der Heizung) (für die weitere Montage siehe Kapitel 2.3.2 und Kapitel 2.3.4).
- An **Einspeisepunkten des Heizleiters** auf der Schleifleitungsstrecke (Streckeneinspeisung) muss eine Aussparung für den Heizleiter im Isolierprofil gesägt werden, um ein Zerquetschen des Heizleiters bzw. der kalten Anschlussleitung (Mindestbiegeradius von 3xd beachten) zu vermeiden.
- Die Schienenstücke, die eingekürzt werden müssen, ermitteln und markieren (für die weitere Montage siehe Kapitel 2.2 bzw. BAL0812-0001).
- Alle Dehnstellen der Heizung an der Schiene markieren (für die weitere Montage siehe Kapitel 2.3.4).
- Position der Klemmenkästen festlegen und markieren (für die weitere Montage siehe Kapitel 2.5).

Position der Klemmenkästen (optional) vor der Montage festlegen!

Klemmenkästen liegen in zwei Ausführungen vor und können auf zwei Arten montiert werden:



HINWEIS!

- auf der Schleifleitung (siehe 2.5.1 und Abb. 52)
- an bauseitigen Befestigungsmöglichkeiten (z.B. Stahlbau, Wand, etc.) (siehe Abb. 52)

Die Position der Klemmenkästen vor Montage festlegen. Da das Befestigungsmaterial, bestehend aus Schienenhalter und ggf. Fixpunkten, für die Klemmenkästen vormontiert werden muss (siehe Kapitel 2.5). Fixpunkte können nicht nachträglich montiert werden.



HINWEIS!

Alle scharfen Kanten müssen entgratet werden!

Heizleiter für isolierte Schleifleitung

SinglePowerLine Programm 0812

2.2 Montage-Arbeitsschritte der Schleifleitung 0812

Arbeitsschritte:

→ Die Schleifleitungsstücke mit Abstand (genügend Platz zum Einschieben der Verbinder 0812 einplanen) in die montierten Schienenhalter einhängen (siehe Abb. 5).

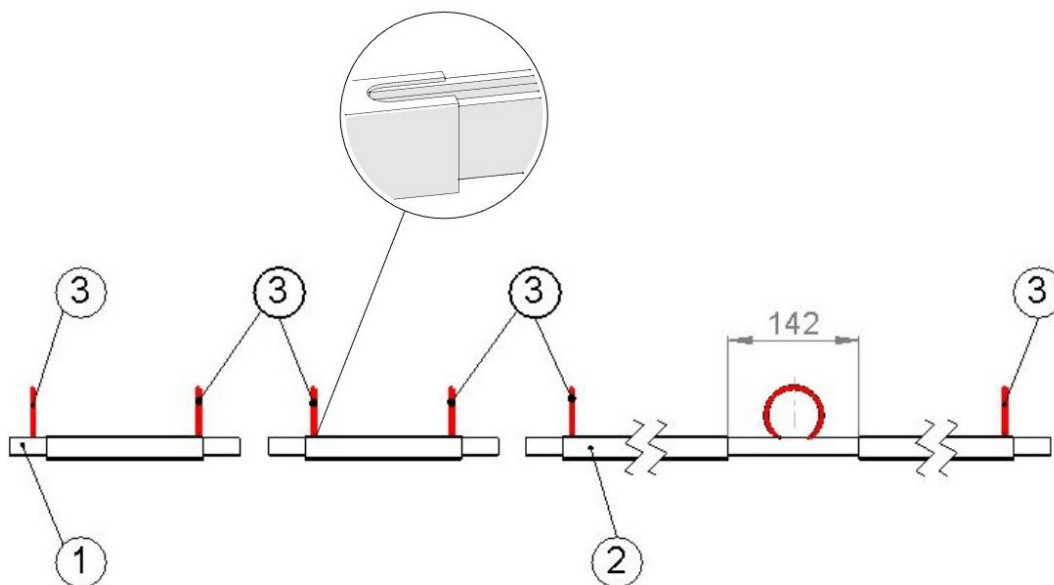


Abb. 5: Schleifleitung 0812 ohne montierte Verbinder mit Überblick der möglichen Einspeisepunkte des Heizleiters

Pos.	Benennung
1	Stromschiene
2	Isolierprofil
3	Mögliche Einspeisepunkte des Heizleiters auf der Strecke bzw. am Ende

→ Das Isolierprofil bohren (\varnothing 10 mm) (siehe Abb. 6 und Abb. 7).



Nicht bis in die Stromschiene bohren!

→ An beiden Seiten bis zur Bohrung einen 15 mm langen Schlitz einschneiden (siehe Abb. 8).

→ Stromschiene säubern und Isolierprofil entgraten.

Heizleiter für isolierte Schleifleitung SinglePowerLine Programm 0812

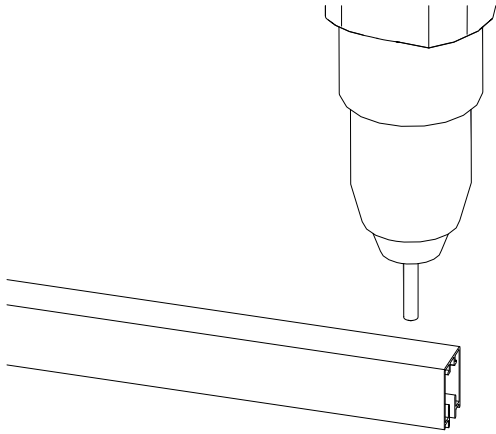


Abb. 6: Bohrung für Aussparung in das Isolierprofil bohren

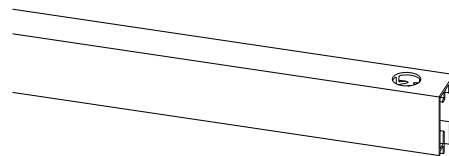


Abb. 7: Bohrung für Aussparung ist gebohrt

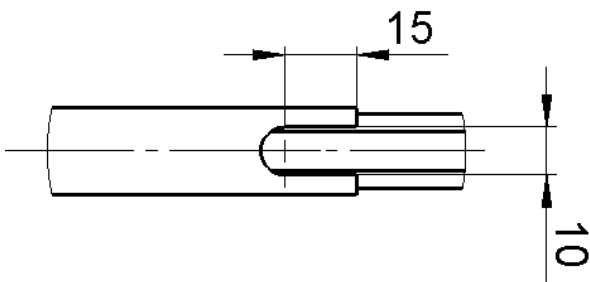


Abb. 8: Schlitz bis zur Bohrung einschneiden

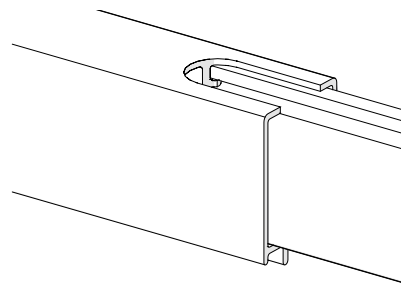


Abb. 9: Aussparung im Isolierprofil für Heizleiter

Heizleiter für isolierte Schleifleitung SinglePowerLine Programm 0812

An den **Dehnstellen des Heizleiters** sind jeweils zwei Dehnschlaufen ($\varnothing 60$ mm) zu installieren (siehe Abb. 11). Dafür muss jeweils ein abisoliertes Schienenteilstück (142 mm) angefertigt werden (siehe Abb. 12).

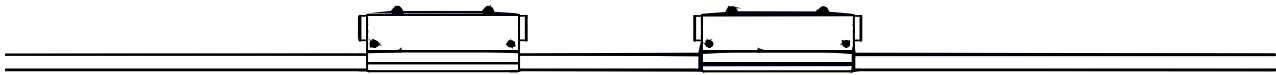


Abb. 10: Dehnelement 0812 (Auslieferungszustand)

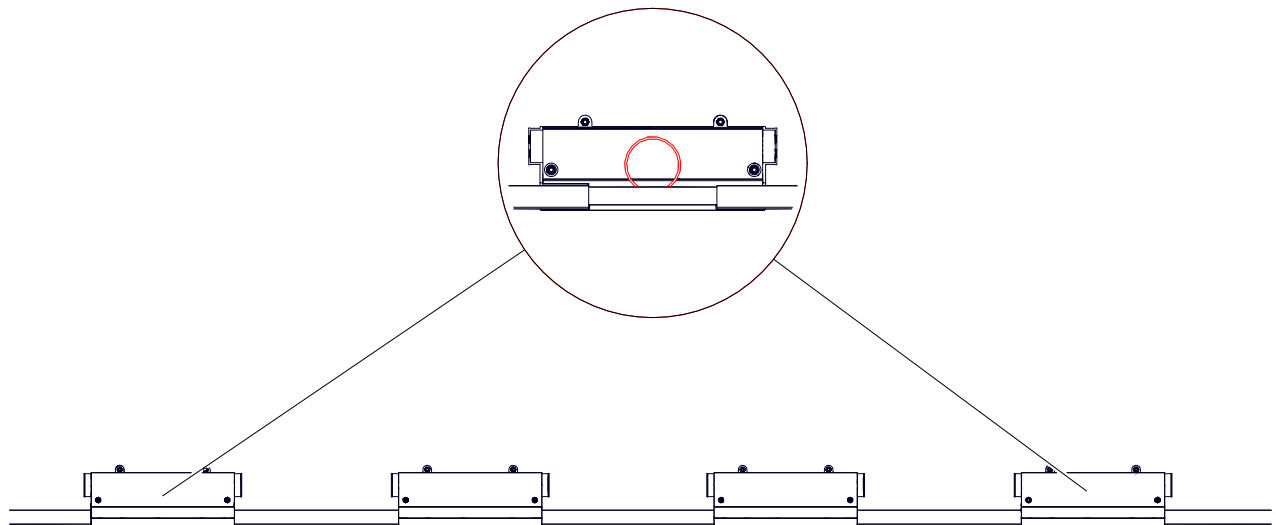


Abb. 11: Dehnelement 0812 mit Ergänzung um Dehnstellen des Heizleiters (Bestell-Nr.: 08-V001-0570)

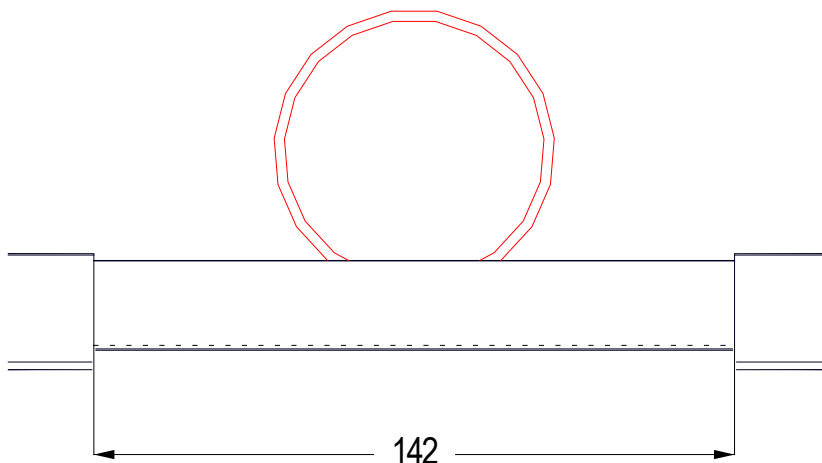


Abb. 12: Abisolierte Stromschiene mit Dehnschleife des Heizleiters

Heizleiter für isolierte Schleifleitung SinglePowerLine Programm 0812

→ Die Hinweise in der Betriebsanleitung (BAL0812-0001) zum Schleifleitungssystem 0812 beachten, wenn Schleifleitungsschienen vor Ort eingekürzt werden müssen.



Grate beschädigen die Isolation des Heizleiters!

Alle Kanten gut entgraten.

Im Bereich des Heizleiters (A in Abb. 13) und der Schleiffläche für die Schleifkontakte (B in Abb. 13) müssen die Kanten gratfrei sein! Die Gratfreiheit aller Kanten muss bei Stromschiene und Isolierprofil eingehalten werden.

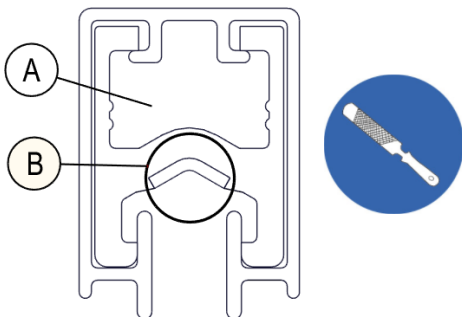


Abb. 13: Stromschiene und Isolierprofil entgraten

Sobald die vorbereitenden Montage-Arbeitsschritte der Schleifleitung 0812 (siehe Abb. 5) abgeschlossen sind, kann mit der Montage der Schleifleitungsheizung begonnen werden (siehe Kapitel 2.3).

Heizleiter für isolierte Schleifleitung SinglePowerLine Programm 0812

2.3 Montage-Arbeitsschritte der Schleifleitungsheizung



Brandgefahr bzw. Zerstörung des Schleifleitungssystems!

Wenn die Heizleiter nicht entsprechend angeschlossen werden, kann dies bei Nichtbeachtung/Abweichung zur Zerstörung des Schleifleitungssystems (z.B. Brand/Schmoren/Schmelzen/Kurzschluss) oder zum Funktionsversagen des Schleifleitungssystems führen.

- Heizleiter korrekt anschließen.
- Auf korrekte Heizleiterlänge und Heizleitertyp (Ω/m) gemäß Projektierung bzw. des Heizleiterverlegeplans achten.
- Heizleiter mit vorgesehener Spannung/Leistung betreiben.

2.3.1 Heizleiter einziehen

Voraussetzung:

- Mindestens zwei Facharbeiter sind für diese Arbeitsschritte nötig.
- Heizleiter nicht vorher abwickeln, sondern direkt von der Spule einziehen.
- Schienenhalter sind bereits montiert.

Benötigtes Werkzeug:

- Bauseitige Achse für die Aufhängung für Spule ($\varnothing 35 - 50$ mm)
- Metallfeile (Schlüsselifeile)

Arbeitsschritte:

- Die Spule mit dem aufgewickelten Heizleiter mithilfe einer bauseitigen Achse für die Aufhängung (Pos. 2) in der Nähe der Einspeisung des Heizleiters platzieren (siehe Abb. 14).

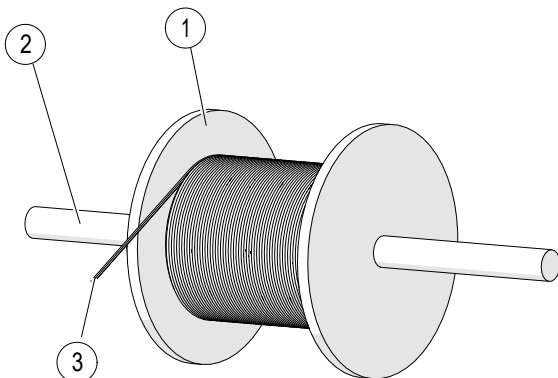


Abb. 14: Aufgewickelter Heizleiter mit Aufhängung

Pos.	Benennung
1	Spule
2	Bauseitige Achse für Aufhängung der Spule (ca. $\varnothing 35 - 50$ mm, genannte Maße können ggf. abweichen)
3	Heizleiter

Heizleiter für isolierte Schleifleitung SinglePowerLine Programm 0812



HINWEIS!

Den Heizleiterverlegeplan beachten!

Für die Montage eines neuen Heizleiters müssen folgende Arbeitsschritte ausgeführt werden:

- Das Ende des Heizleiters von der Spule wickeln (siehe Abb. 15) und am Einspeisepunkt der Heizung durch die Hohlkammer des Isolierprofils geradlinig zum nächsten Einspeisepunkt ziehen, bevor die Verbindler 0812 und die Einspeisungen 0812 (siehe Kapitel 2.3.2) montiert werden (siehe Ablauf/Organisation des Einzugvorganges).



HINWEIS!

Beim Einziehen des Heizleiters (siehe Abb. 16) darauf achten, dass der Heizleiter nicht über scharfe Metallkanten (z.B. in der Hohlkammer der Stromschiene) gezogen wird. Die obere Rille/Ausbuchtung des Isolierprofils kann hierbei idealerweise als Einführungshilfe verwendet werden (siehe Abb. 17), da hier der Heizleiter bei Berührung nicht beschädigt wird. Der Einzug soll in möglichst flachem Winkel erfolgen.



WARNUNG!

Beschädigten Heizleiter ersetzen!

Falls ein vorhandener Heizleiter beschädigt ist, muss dieser ausgetauscht werden. Hierfür muss der beschädigte Heizleiter demontiert und ein neuer Heizleiter montiert oder teilersetzt (z.B. mit Vercrimpfung) werden.

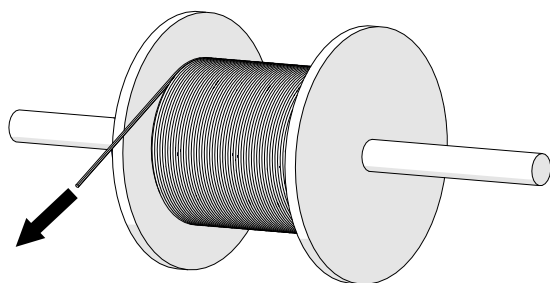


Abb. 15: Heizleiterende von Spule abwickeln

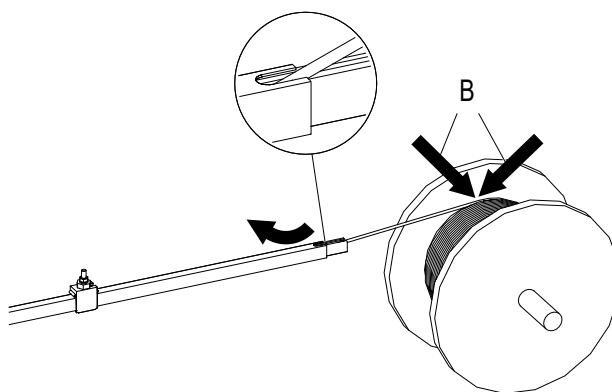


Abb. 16: Heizleiter von der Spule in das Isolierprofil im flachen Winkel einziehen. Von Hand die Abrollgeschwindigkeit der Spule kontrolliert abbremmen (B)

Heizleiter für isolierte Schleifleitung SinglePowerLine Programm 0812

Folgendes muss beim Einziehen des Heizleiters beachtet werden:

- Heizleiter gerade und gleichmäßig abziehen. Den Heizleiter unter gleichmäßiger und leichter Zugspannung halten, nicht zu schnell bzw. ruckartig abziehen.
- Keine Schlaufenbildung.
- Hohe Zugkräfte, die auf den Heizleiter wirken, vermeiden.
- Knicken und Quetschen der Heizleiter vermeiden.
- Heizleiter nicht über scharfe Kanten ziehen.
- Einen zu engen Biegeradius am Heizleiter vermeiden.
- Heizleiter manuell im flachen Winkel einziehen. Den Heizleiter und die Spule abschnittsweise bremsen (B in Abb. 16), um Schlaufenbildung zu vermeiden.
- Ausbuchtung/Rille im Isolierprofil, wenn möglich als Führung nutzen (siehe Abb. 17).



HINWEIS!

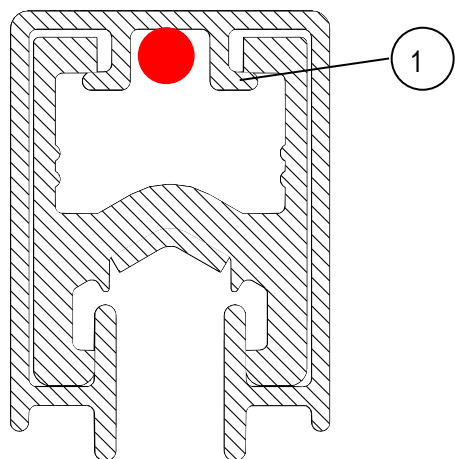


Abb. 17: Lage des Heizleiters während des Einziehvorganges

1 = Ausbuchtung/Rille des Isolierprofils

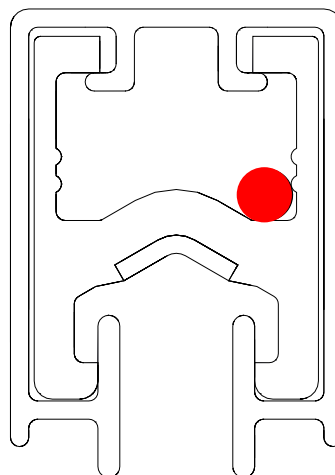


Abb. 18: Lage des Heizleiters nach dem Einziehvorgang

Montage ohne Lufttrennstelle und Dehnstelle:

- Den Heizleiter am Anfang und am Ende 500 mm herausstehen lassen (Einspeisung) (siehe Kapitel 2.3.3).

Montage mit Dehnstelle:

- Den Heizleiter am Anfang und am Ende 1 m herausstehen lassen (siehe Kapitel 2.3.4). Pro Dehnelement innerhalb eines Heizleiterkreislaufs müssen noch 500 mm Materialpuffer dazu gerechnet werden.

Heizleiter für isolierte Schleifleitung

SinglePowerLine Programm 0812

Ablauf/Organisation des Einzugvorganges:

- Eine Person (1) schiebt den Heizleiter durch die Hohlkammer des Isolierprofils, während die zweite Person (2) das durchgezogene Ende des Heizleiters am Schleifleitungsende entgegennimmt und festhält. Dabei den Heizleiter durch den Hohlraum des ersten Schienenstücks durchführen. Während des Einziehens des Heizleiters darauf achten, dass der Heizleiter sorgfältig und gleichmäßig von der Spule abgezogen wird, sodass keine Schlaufen und Knicke entstehen (siehe auch Hinweise auf S.22 und Abb. 16).
- Am nächsten Schienenstück übernimmt Person (2) das Heizleiterende vom Ende der ersten Schiene und führt den Heizleiter weiter durch die Schleifleitungsschiene. Dabei wird dafür gesorgt, dass ein leichter gleichmäßiger Zug am Heizleiter während des Einziehens besteht, sodass an der Spule keine ruckartigen Zugkräfte entstehen.
- Die beiden Schienenstücke mithilfe des Verbinders 0812 verbinden (siehe Kapitel 2.3.2).
- Person (1) verbleibt während des gesamten Einzugvorganges des Heizleiters am Anfang der Schleifleitung an der Spule und achtet besonderes auf die sorgsame und abschnittsweise Abwicklung von der Spule. Dabei führt er den Heizleiter über die Isolation (siehe Abb. 16 und Abb. 17) unter leichter Zugspannung ein und bremst gleichzeitig die Spule, um ein selbstständiges Abrollen des Heizleiters zu vermeiden. Dies soll insbesondere die Schlaufenbildung vermeiden.
- Bei langen und/oder unübersichtlichen Strecken unterstützt evtl. eine zusätzliche Person (3) als Koordinator zwischen den beiden anderen Personen (1 und 2) (ggf. mit Sprechfunk).
- Analog die weiteren Schienenstücke montieren (siehe Heizleiterverlegeplan).

Heizleiter für isolierte Schleifleitung

SinglePowerLine Programm 0812

2.3.2 Heizleiter in Verbinder 0812 bzw. Einspeisung 0812 montieren

→ Nachdem der Heizleiter durch die Verbindungsstelle verlegt wurde (siehe Kapitel 2.3.1), Verbinder bzw. Einspeisung der Schleifleitung wie in der Dokumentation des Schleifleitungssystems 0812 (siehe BAL0812-0001) beschrieben, montieren.



Der Heizleiter darf während der Montage nicht beschädigt werden!

Verbinder und Einspeisung stellen Engstellen für den Heizleiter dar, deshalb muss besonders sorgsam montiert werden.

Die Spannbleche (2) vor dem Verschrauben auf Gratfreiheit prüfen und ggf. entgraten. Beim Verschrauben der Spannbleche (2) bei Verbinder und Einspeisung darauf achten, dass der Heizleiter (1) nicht verklemt wird, sondern sich leichtgängig und frei bewegen lässt.

Lage des Heizleiters in Verbinder und Einspeisung siehe Abb. 19 und Abb. 20

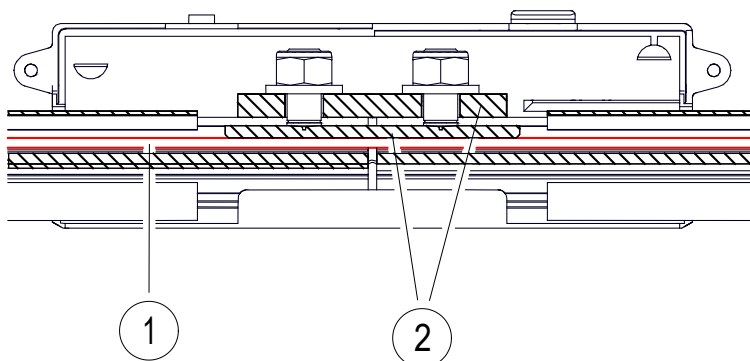


Abb. 19: Lage des Heizleiters im Verbinder 0812

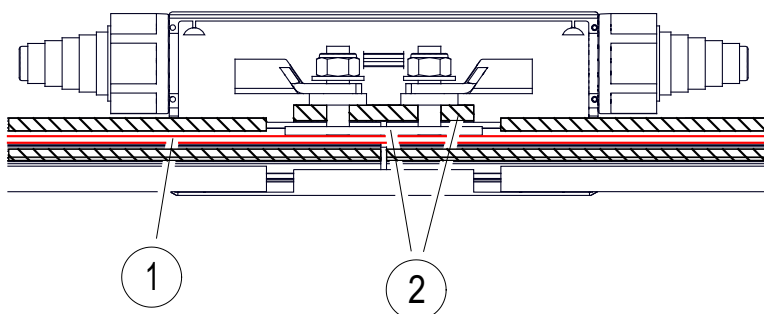


Abb. 20: Lage des Heizleiters in der Streckeneinspeisung 0812

Heizleiter für isolierte Schleifleitung

SinglePowerLine Programm 0812

2.3.3 Heizleiter im Dehnelement 0812



ACHTUNG!

Der Heizleiter darf während der Montage nicht beschädigt werden!

Bei der Montage des Dehnelements 0812 darauf achten, dass die Isolation des Heizleiters (1) nicht beschädigt wird. Das Spannblech (2) vor dem Verschrauben auf Gratfreiheit prüfen und ggf. entgraten.

Der Heizleiter (1) liegt unterhalb des Spannblechs (2) (siehe Abb. 21) und unterhalb des Dehnspalts (0-25 mm) der Dehnstelle. Der Heizleiter darf insbesondere an dieser Stelle keine Knicke enthalten, um ein freies Gleiten über dem Dehnspalt zu gewährleisten.

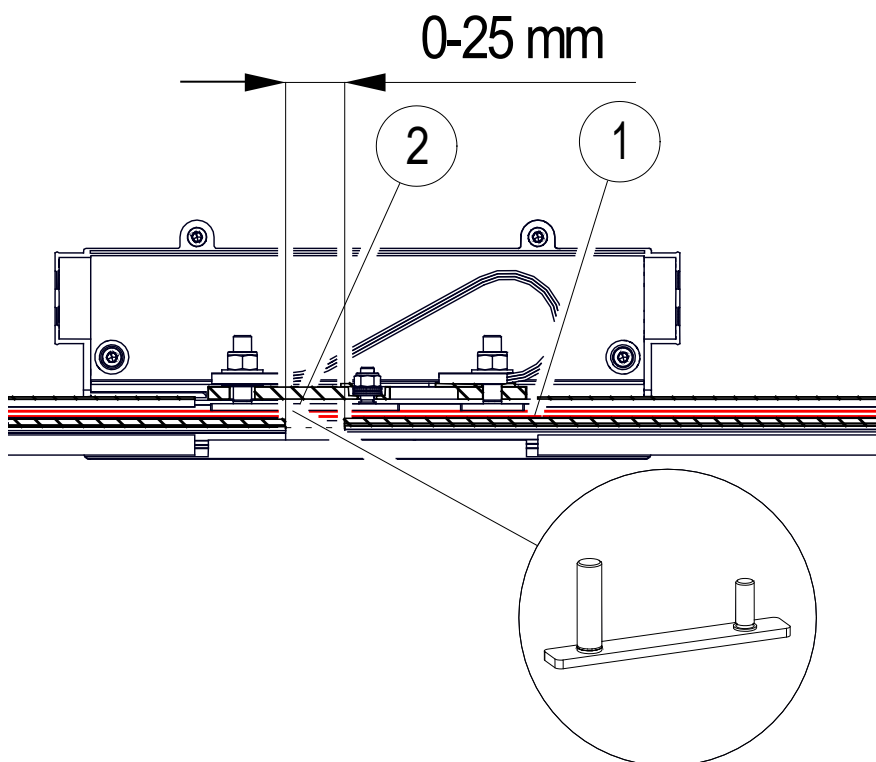


Abb. 21: Lage des Heizleiters (1) im Dehnelement 0812

Heizleiter für isolierte Schleifleitung SinglePowerLine Programm 0812

2.3.4 Dehnstelle für Heizleiter montieren

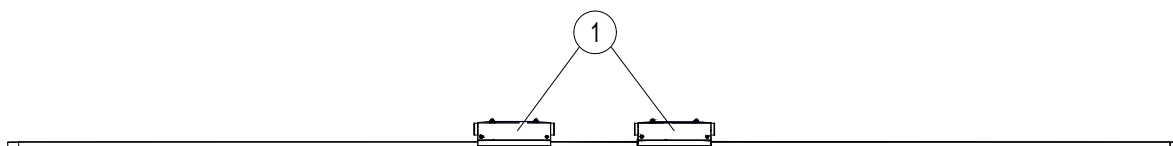


Abb. 22: Dehnelement 0812

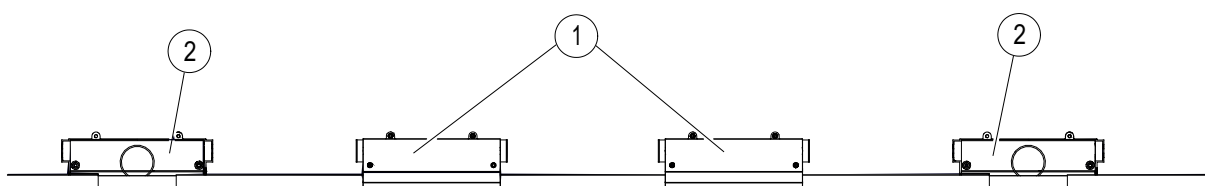


Abb. 23: Dehnelement 0812 mit Dehnstelle des Heizleiters

Bei langen Anlagen werden Dehnelemente gemäß Projektierung benötigt. Wenn ein Dehnelement erforderlich ist, dann muss auch eine Ausgleichsbewegung des Heizleiters berücksichtigt werden. Die gelieferten Dehnelemente der Schleifleitung enthalten zwei Dehnstellen (Pos. 1) mit jeweils 25 mm Dehnweg (siehe Abb. 21) für das Schleifleitungssystem 0812 (siehe Abb. 22), während die Dehnung des Heizleiters durch zwei Dehnschlaufen (Pos. 2) (siehe Abb. 23) realisiert wird. Hierfür wird bei jedem eingebauten Dehnelement der Schleifleitung (Pos. 1) links und rechts eine Dehnschleife (Pos. 2) mit Kappen an der Dehnstelle des Heizleiters installiert (siehe Abb. 28 und Abb. 23). Für das Installieren der Dehnschleife (Pos. 2) muss das Isolierprofil auf eine Länge von 142 mm unterbrochen werden (siehe Abb. 12 und Abb. 24).

Bei kürzeren Anlagen ist die mögliche Ausgleichsbewegung durch die Schleife der kalten Anschlussleitung an der End-einspeisung ausreichend. Um auch hier die Dehnung der Schleifleitung auszugleichen, muss der Heizleiter ohne Zugspannung, also locker und lose, verlegt werden.

Folgende Maße bei der Montage beachten:

Position der Heizleiterdehnstelle zum Dehnelement 0812:	min. 350 mm – max. 800 mm (siehe Abb. 24)
Abstand der Kappe für die Dehnstelle des Heizleiters bis zum nächsten Schienenhalter:	250 mm (siehe Abb. 25)
Länge der abisolierten Stromschiene:	142 mm (siehe Abb. 12)

Heizleiter für isolierte Schleifleitung SinglePowerLine Programm 0812

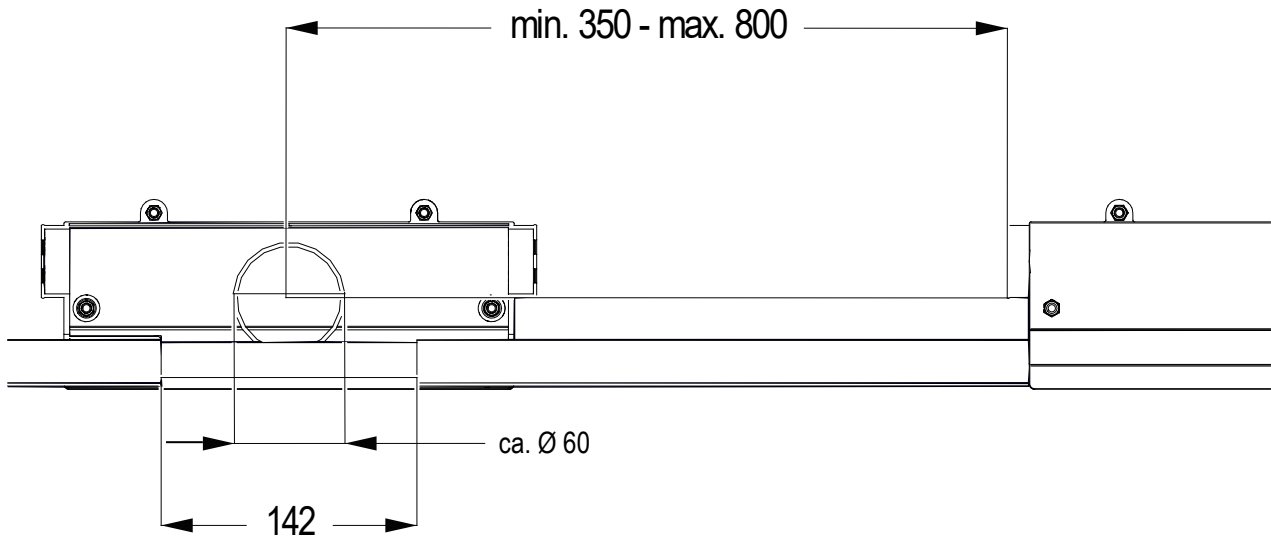


Abb. 24: Abstand der Dehnstelle des Heizleiters (Dehnschlaufe) bis zur Kappe der Dehnstelle des Schleifleitungssystems 0812

Der Mindestabstand zwischen Schienenhalter und den durch Ausdehnung beweglichen Bauteilen wie Verbinder, Einfahrtrichter, Lufttrennstellen usw. beträgt 250 mm (siehe KAT0812-0002)! Besonders bei Einspeisungen ist ein größerer Abstand erforderlich, um die Ausgleichsbewegung nicht durch die Leitungen zu blockieren.

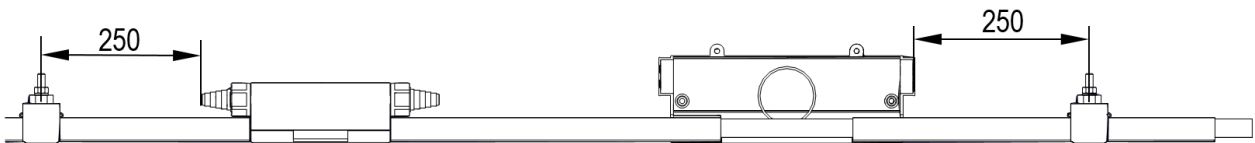


Abb. 25: Abstand zwischen der Kappe der Dehnstelle des Heizleiters bis zum Schienenhalter

Heizleiter für isolierte Schleifleitung SinglePowerLine Programm 0812

Arbeitsschritte:

- Den Heizleiter bis zu seiner Ausspeisestelle durchziehen. Die Dehnschleife (siehe Abb. 27) kann erst nach dem vollständigen Durchziehen des Heizleiters gebildet werden. Insbesondere im Bereich des Dehnwegs von 25 mm der Dehnstelle des Schleifleitungssystems 0812 muss der Heizleiter knickfrei und gerade verlegt werden (siehe Kapitel 2.3.3 und Abb. 21), damit er sich frei bewegen und nicht verklemmen kann.



HINWEIS!

Um später den Heizleiter leichter aus der Stromschiene herauszunehmen und zur Bildung der Dehnschleife, empfiehlt Conductix-Wampfler ein Band (z.B. Isolierband) an der Dehnstelle vor dem Durchführen des Heizleiters unterzulegen.

- Es ist darauf zu achten, dass genügend Heizleiter am Anfang und Ende der Anlage übersteht. Bei Verwendung von Dehnelementen muss der Heizleiter an beiden Enden 1000 mm herausstehen (siehe Abb. 26). Ab dem 4. Dehnelement müssen jeweils 500 mm dazu gerechnet werden.



Abb. 26: Heizleiter steht am Ende 1000 mm heraus

- An der Dehnstelle den Heizleiter spiralförmig aus der Schleifleitung herausführen (mit einem Durchmesser von ca. 60 mm) und mit Kabelbinder temporär fixieren, damit sich die Schleife im weiteren Montageverlauf nicht lösen kann. Nach beendeter Montage und vor Inbetriebnahme wieder entfernen.

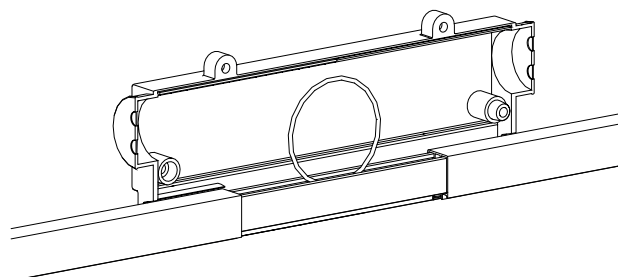


Abb. 27: Kappe für die Dehnstelle des Heizleiters

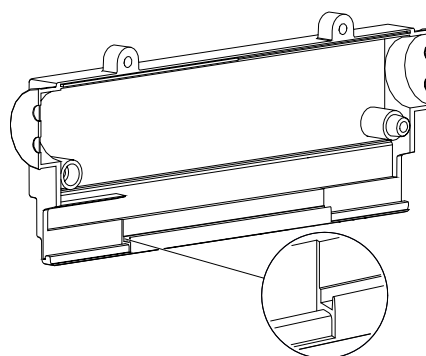


Abb. 28: Kappenhälfte mit Anschlag

- Die Kappen des Dehnelements erst montieren (analog zu Verbinderkappen-Montage, siehe BAL0812-0001), wenn die kalte Anschlussleitung an der Heizleiter Einspeisung und Ausspeisung zugentlastet wurden (das weitere Vorgehen bzgl. der Verdringung des Heizleiters siehe Kapitel 2.4). Die Isolierprofil-Enden dienen als Anschlag (siehe Abb. 28) der Kappen für die Dehnstelle des Heizleiters und fixieren diese auf der Schleifleitung.

Heizleiter für isolierte Schleifleitung SinglePowerLine Programm 0812

2.3.5 Einspeisung des Heizleiters montieren

Es gibt 2 Arten der Einspeisung:

- auf der Strecke der Schleifleitung (Streckeneinspeisung) (siehe Abb. 29) oder
- am Ende des Schleifleitungssystems (Endeinspeisung) (siehe Abb. 30).

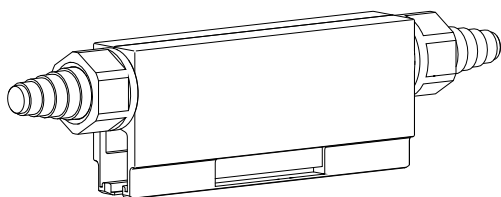


Abb. 29: Streckeneinspeisung (Bestell-Nr.: 08-E015-0635)

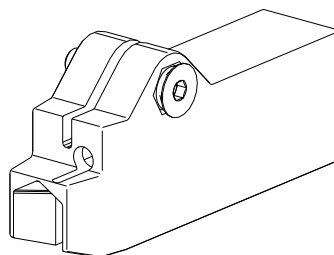


Abb. 30: Endkappe für Endeinspeisung (Bestell-Nr.: 081272-2)

2.3.5.1 Streckeneinspeisung

Voraussetzung:

- Heizleiter ist bis zum Einspeisepunkt eingezogen (siehe Kapitel 2.3.1)
- Aussparung im Isolierprofil von beiden Schleifleitungen ist vorhanden (siehe Kapitel 2.1)
- Die zu verbindenden Schienen sind in den Schienenhaltern eingehängt

Arbeitsschritte:

Der Heizleiter darf während der Montage nicht beschädigt werden!



ACHTUNG!

- Die Aussparung im Isolierprofil muss entgratet sein.
- Das Blech für die Heizleitereinspeisung auf Gratfreiheit prüfen und ggf. nacharbeiten (siehe Abb. 31).
- Der Heizleiter darf nicht verklemmt werden.

→ Heizleiterenden mit kalter Anschlussleitung, wie in Kapitel 2.4 beschrieben, vercrimpen. Damit die Crimp-Verbindung an der richtigen Position in der Schleifleitung liegt, müssen die beschriebenen Arbeitsschritte in Kapitel 2.4.1 ausgeführt werden.

→ Nach der Vercrimpung des Heizleiters mit der kalten Anschlussleitung (Pos. 3) den Verbinder (Pos. 1), das Blech für die Heizleitereinspeisung (Pos. 2) und die Zugentlastung (Pos. 4) montieren. Die Markierung (M) muss am Blech (Pos. 2) anliegen (siehe Abb. 31). Insbesondere das Blech (Pos. 2) muss auf Gratfreiheit geprüft und ggf. entgratet werden.

Heizleiter für isolierte Schleifleitung SinglePowerLine Programm 0812

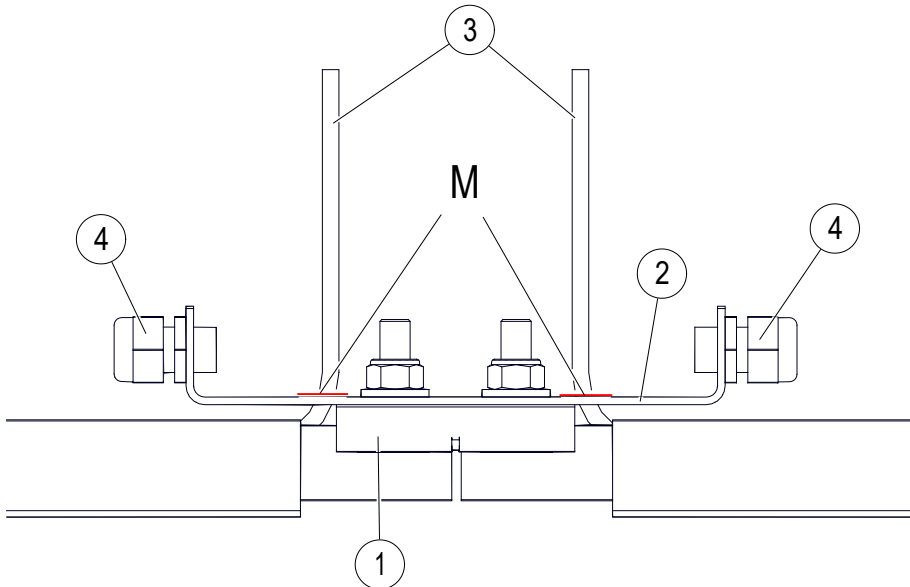


Abb. 31: Heizleitereinspeisung

→ Die kalte Anschlussleitung durch die Zugentlastung (Pos. 1) ziehen und anziehen. Dabei den Mindestbiegeradius von $3 \times d$ ($\varnothing 4,4\text{mm}$) beachten (siehe Abb. 32).

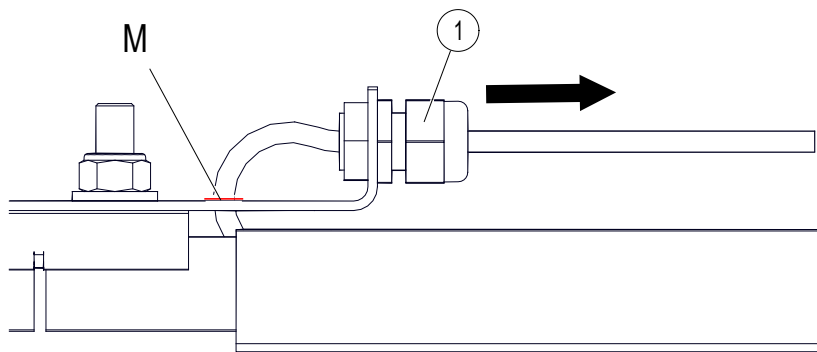


Abb. 32: Kalte Anschlussleitung durch die Zugentlastung (Pos. 1) ziehen

Montagevorschrift

Heizleiter für isolierte Schleifleitung SinglePowerLine Programm 0812

→ Die zwei Kappenhälften (Pos. 2) zusammen klipsen (siehe Abb. 33 und Abb. 34).

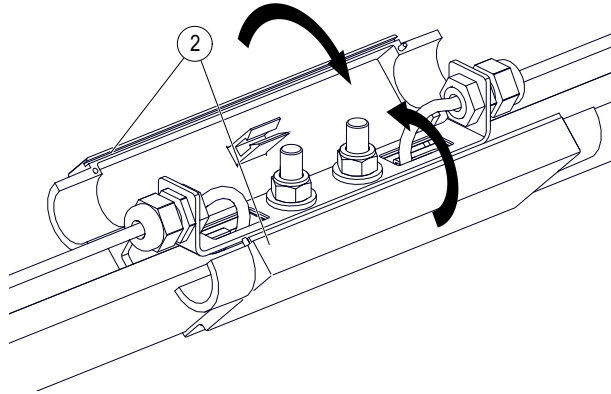


Abb. 33: Die zwei Kappenhälften zusammen klipsen

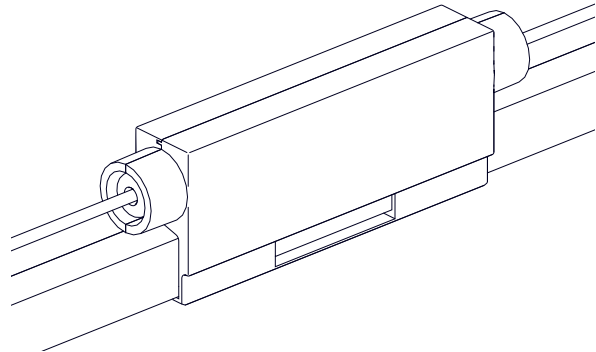


Abb. 34: Die zwei Kappenhälften ohne Mutter und Tülle

→ Die Tülle (Pos. 4) aufschneiden, um die kalte Anschlussleitung durchfädeln zu können. Die Mutter (Pos. 3) und Tülle (Pos.4) montieren (siehe Abb. 35).

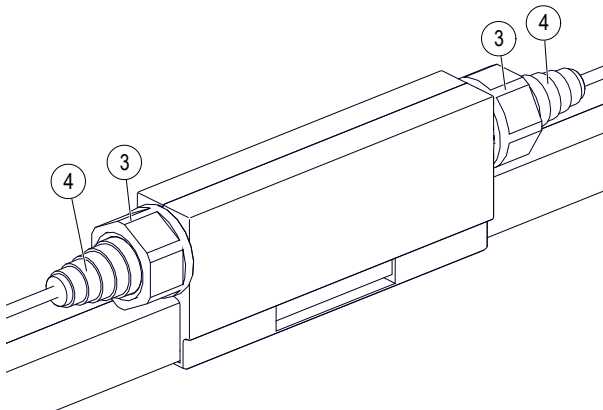


Abb. 35: Tülle (Pos. 4) und Mutter (Pos. 3) sind montiert

Heizleiter für isolierte Schleifleitung SinglePowerLine Programm 0812

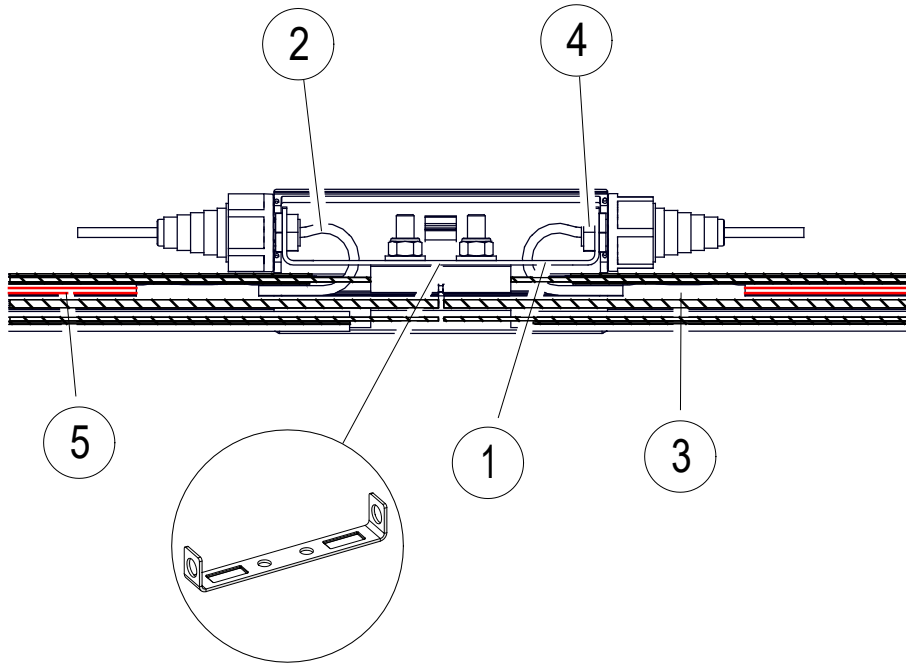


Abb. 36: Streckeneinspeisung mit Heizleiter

Pos.	Benennung
1	Blech für den Heizleiter
2	Kalte Anschlussleitung
3	Crimp-Verbindung
4	Zugentlastung
5	Heizleiter

Heizleiter für isolierte Schleifleitung SinglePowerLine Programm 0812

2.3.5.2 Endeinspeisung

Es gibt zwei Endeinspeisungs-Varianten:

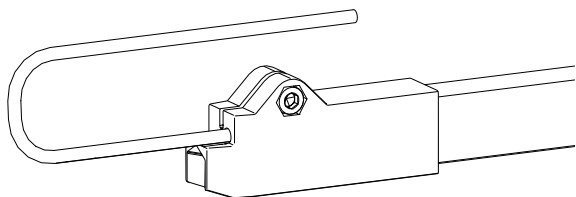


Abb. 37: Endeinspeisung ohne Zugentlastung
(Bestell-Nr.: 081272-2)

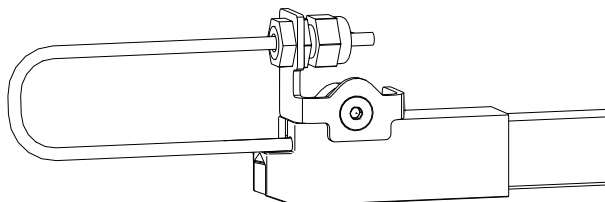


Abb. 38: Endeinspeisung mit Zugentlastung
(Bestell-Nr.: 08-E012-0438)

Voraussetzung:

- Schleifleitungsende muss frei von Graten sein. Ggf. muss entgratet werden (siehe Abb. 9 und Abb. 39).
- Heizleiter steht ca. 100-150 mm heraus bzw. bei Verwendung von Dehnelementen 1000 mm (siehe Kapitel 2.3.4)

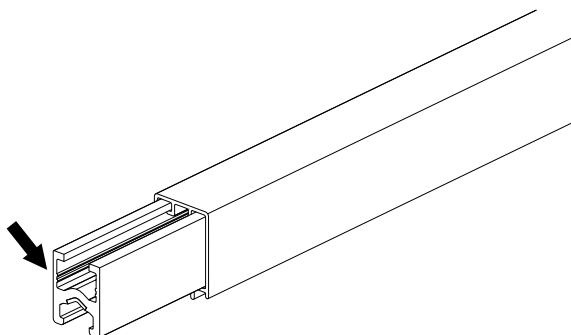


Abb. 39: Schleifleitungsende muss entgratet sein

Arbeitsschritte:

- Heizleiterenden mit kalter Anschlussleitung, wie in Kapitel 2.4 beschrieben, vercrimpen. Damit die Crimp-Verbindung an der richtigen Position in der Schleifleitung liegt, müssen die beschriebenen Arbeitsschritte in Kapitel 2.4.1 ausgeführt werden.
- Den bereits vercrimpten Heizleiter durch die Bohrung der Endkappe ziehen. Die Endkappe auf das Schienenende vorsichtig mit leichten Hammerschlägen auf die Schienenenden schieben und dabei besonders darauf achten, dass der Heizleiter nicht beschädigt wird. Danach die Klemmschraube der Endkappen so anziehen, sodass die Endkappe einen festen Sitz auf dem Schienenende hat (siehe BAL0812-0001).

Heizleiter für isolierte Schleifleitung SinglePowerLine Programm 0812



Die kalte Anschlussleitung darf sich in der Endkappe nicht verklemmen!

- Es muss geprüft werden, ob sich Endkappe und kalte Anschlussleitung verklemmt haben!
- Die kalte Anschlussleitung muss weiterhin freigängig sein. An der kalten Anschlussleitung immer vorsichtig ziehen, damit die Crimp-Verbindung nicht zerstört wird.

→ Die kalten Anschlussleitungen zugentlasten.

- Die kalten Anschlussleitungen werden lose aus der Endkappe ohne weitere Fixierung herausgeführt. Bei der Endkappe mit Bestell-Nr.: 081272-2 übernimmt die Kabelverschraubung am Klemmenkasten (siehe Kapitel 2.5.3) die Aufgabe der Zugentlastung.
- Bei der Endkappe mit Zugentlastung (Bestell-Nr.: 08-E012-0438) übernimmt die Verschraubung die Aufgabe der Zugentlastung.

Nach der Zugentlastung muss die Markierung (M) an der Außenkante der Endkappe sichtbar sein und der Bogenüberstand der kalten Anschlussleitung an der Endkappe sollte ca. 50 mm betragen (siehe Abb. 40). Es ist darauf zu achten, dass keine Leitungen in den Bewegungsbereich der Verbraucher oder anderer sich bewegendere Teile geraten.

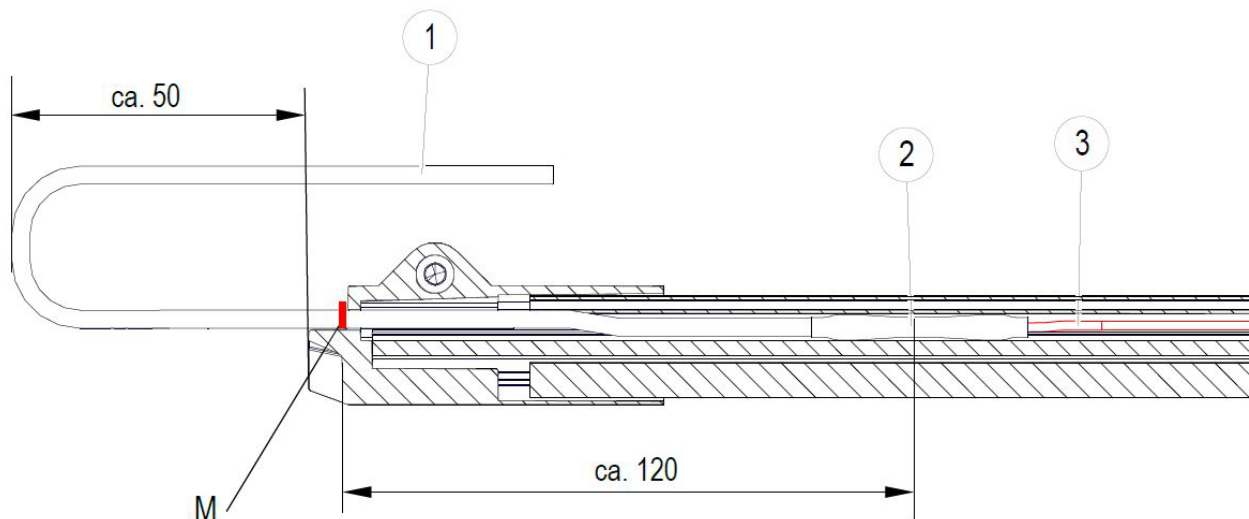


Abb. 40: Übersicht der Crimp-Verbindung und Bogenüberstand der kalten Anschlussleitung am Schienenende

Pos.	Benennung
1	Kalte Anschlussleitung
2	Crimp-Verbindung
3	Heizleiter
M	Markierung

Heizleiter für isolierte Schleifleitung SinglePowerLine Programm 0812

2.4 Heizleiter und Anschlussleitung vercrimpen

Benötigtes Werkzeug:

- Seitenschneider
- Presswerkzeug für isolierte Schrumpf-Crimpverbinder (z.B.: Klauke K 82)
- Akkuschauber
- Schneidwerkzeug
- Abisolierzange
- Industrieföhn (mind. > 90 ° C)
- Stift (rot oder weiß) zum Markieren

Benötigtes Material (Lieferumfang):

- 1 Schrumpf-Crimpverbinder DR 1 (rot)
- Kalte Anschlussleitung: Leitung 1x1,5 mm², erste Isolation Ø2,8 mm, Außenmantel Ø4,4 mm, Mindestbiegeradius beträgt 3xd für feste Verlegung
- 55 mm Schrumpfschlauch
- Heizleiter

Für den Anschluss an eine elektrische Energieversorgung müssen die Heizleiterenden mit Leitungen, den sogenannten kalten Anschlussleitungen, vercrimpt werden. Diese führen in die elektrischen Klemmenkästen, in denen sie angeschlossen werden.

Heizleiter für isolierte Schleifleitung SinglePowerLine Programm 0812

Voraussetzung:

- Die Einspeisung wurde, wie in Kapitel 2.3.4 beschrieben, montiert.



Verletzungsgefahr bei unzureichender Qualifikation!

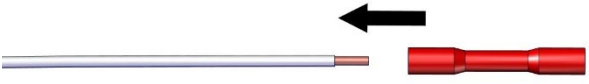



Unsachgemäßer Umgang kann zu erheblichen Personen- und Sachschäden führen.

→ Alle Tätigkeiten nur von qualifiziertem Personal ausführen lassen!

Arbeitsschritte:

→ Heizleiter einseitig bis auf 500 mm zuschneiden.

→ Vercrimpfung am ersten Ende anbringen. Dabei folgende Arbeitsschritte durchführen:

<p>→ Heizleiter und kalte Anschlussleitung auf 7 mm abisolieren.</p> <p>→ Schrumpf-Crimpverbinder DR 1 (rot) auf abisoliertes Heizleiterende schieben (siehe Abb. 41).</p>	 <p>Abb. 41: Schrumpf-Crimpverbinder auf das abisoliertes Heizleiterende schieben</p>
<p>→ Mit einem Presswerkzeug (z.B. Klauke K 82) den Schrumpf-Crimpverbinder festklemmen (siehe Abb. 42).</p>	 <p>Abb. 42: Schrumpf-Crimpverbinder ist mit dem Heizleiter vercrimpft</p>
<p>→ Abisoliertes Ende der kalten Anschlussleitung auf das andere Ende des Schrumpf-Crimpverbinders schieben und mit einem Presswerkzeug (z.B. Klauke K 82) festklemmen (siehe Abb. 43 und Abb. 44).</p>	 <p>Abb. 43: Abisoliertes Ende der kalten Anschlussleitung in den Schrumpf-Crimpverbinder stecken</p>  <p>Abb. 44: Kalte Anschlussleitung ist mit dem Schrumpf-Crimpverbinder vercrimpft</p>

Heizleiter für isolierte Schleifleitung SinglePowerLine Programm 0812

- Mit einem Industrieföhn bei ca. $> 120\text{ }^{\circ}\text{C}$ zuerst die Stelle mit Schrumpf-Crimpverbinder schrumpfen (siehe Abb. 44). Beim Erwärmen des Schrumpf-Crimpverbinders muss der Klebstoff etwas herauslaufen, damit eine Wasserdichtigkeit gewährleistet ist.
- Dann über die kalte Anschlussleitung den Schrumpfschlauch bis zur Quetsch-Verbinderstelle schieben und ebenfalls mit einem Industrieföhn bei ca. $> 120\text{ }^{\circ}\text{C}$ schrumpfen und abkühlen lassen (siehe Abb. 45).
- Die Vercrimpung vorsichtig, wie in Kapitel 2.4.1 beschrieben, zurückschieben.



Abb. 45: Heizleiter, Schrumpf-Crimpverbinder und kalte Anschlussleitung

Heizleiter für isolierte Schleifleitung

SinglePowerLine Programm 0812

2.4.1 Position der Crimp-Verbindung ermitteln und markieren

Positionieren der ersten vercrimpten Stelle:

→ Heizleiter bis zur Ausspeisestelle durchziehen und den Heizleiter 100-150 mm herausstehen lassen.

Tipp: Die Länge des Heizleiters muss so gestaltet werden, dass der Heizleiter montiert und sich noch problemlos verschieben lässt.

→ Bei Verwendung von Dehnelementen muss der Heizleiter an beiden Enden 1000 mm herausstehen. Ab dem 4. Dehnelement müssen jeweils 500 mm dazu gerechnet werden (siehe Kapitel 2.3.4).

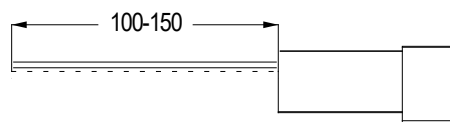


Abb. 46: Herausstehendes Heizleiterende ohne Dehnelemente

→ Das erste Heizleitungsende mit der kalten Anschlussleitung, wie in Kapitel 2.4 beschrieben, vercrimpen.

→ Am ersten vercrimpten Ende (Pos. 1) von der Mitte der Crimp-Verbindung auf der kalten Anschlussleitung 100 mm markieren (z.B. mit einem weißen Stift) (M).

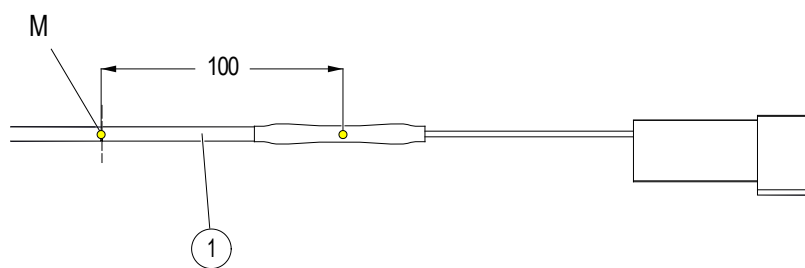


Abb. 47: Erstes Heizleiterende ist mit der kalten Anschlussleitung (1) vercrimpt

Heizleiter für isolierte Schleifleitung

SinglePowerLine Programm 0812

- Crimp-Verbindung in die Schleifleitung zurückschieben (bzw. von der anderen Seite ziehen), bis die Markierung (M) ungefähr 20 mm aus dem Isolierprofil herauschaut.
- Die kalte Anschlussleitung, wie in Kapitel 2.5 beschrieben, elektrisch anschließen.

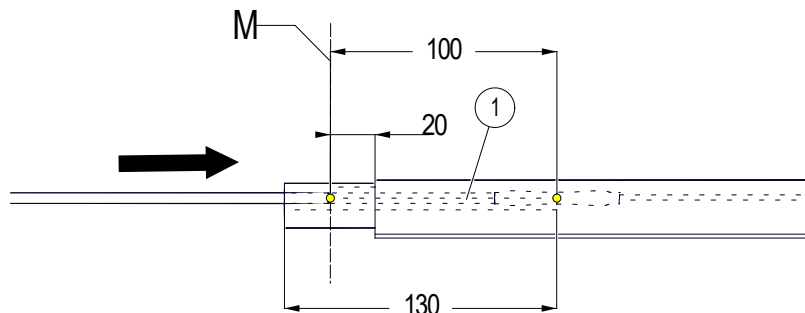


Abb. 48: Markierung an kalter Anschlussleitung

Positionieren der zweiten vercrimpten Stelle:

- Bei Segmenten ohne Dehnschlaufen, soll die Vercrimpung am zweiten Ende des Heizleiters (Pos. 1) so nahe wie möglich (max. 50mm) am Schleifleitungsende durchgeführt werden.
- Bei Verwendung von Dehnelementen muss der Heizleiter an beiden Enden 1000 mm herausstehen. Ab dem 4. Dehnelement müssen jeweils 500 mm dazu gerechnet werden (siehe Kapitel 2.3.4).
- Die restlichen Schritte wie oben beschrieben durchführen.

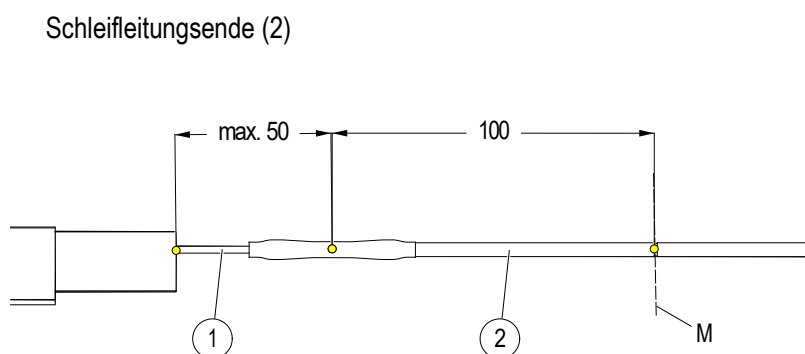


Abb. 49: Zweites vercrimptes Ende

Heizleiter für isolierte Schleifleitung

SinglePowerLine Programm 0812

2.5 Elektrischer Anschluss der Heizung



GEFAHR!

Lebensgefahr durch elektrischen Stromschlag!

Das Berühren von stromführenden Bauteilen kann zum Tod oder zu schweren Verletzungen durch elektrischen Schlag führen. Außerdem besteht Verletzungsgefahr durch Schreckreaktionen, Stürzen oder Wegschleudern, ausgelöst durch elektrischen Stromschlag.

- Alle Arbeiten an Schleifleitungen sind nur von qualifiziertem Personal unter Beachtung der Sicherheitsregeln durchzuführen.
- Bei Arbeiten am Schleifleitungssystem Schleifleitung und Heizung spannungsfrei schalten, gegen Wiedereinschalten sichern und auf Spannungsfreiheit überprüfen.
- Bei Mehrfacheinspeisung und integriertem Heizleiter alle Einspeisungen abschalten, gegen Wiedereinschaltung sichern und auf Spannungsfreiheit prüfen.
- Bei Isoliertrennstellen und Überfahrten sind Maßnahmen gegen eine Spannungverschleppung z.B. bei Überfahrt mit einem Stromabnehmer oder Fahrzeug vorzusehen und die einzelnen Pole während den Arbeiten zu erden bzw. kurzzuschließen.
- Bei Anlagen mit Heizleiter sicherstellen, dass bei Freischaltung der Energieseite auch die Heizung mit abgeschaltet wird.
- Bei Teilstrecken, wie Wartungsstrecken, die Heizung segmentieren. Bei Freischaltung der Energieseite ist darauf zu achten, dass die Heizung zwangsweise auch mit spannungsfrei geschaltet wird.
- Im Rahmen der Risikobewertung der Anlage gegebenenfalls eine fest installierte Überwachung der Heizungsisolation berücksichtigen.



WARNUNG!

Zu hohe Spannungen führen zu einem Ausfall des Heizungssystems!

- Die anlagenspezifischen Parameter (z.B. Spannung) müssen mit den projektspezifischen Angaben (siehe Heizleiterverlegeplan) übereinstimmen!



WARNUNG!

Nach Kurzschlüssen, Unfällen und u.U. Blitzeinschlägen die gesamte Anlage auf Unversehrtheit und vollen Funktionsumfang überprüfen!



WARNUNG!

Nach der Inbetriebnahme des Systems müssen folgende Prüfungen regelmäßig vorgenommen werden:

- Regelmäßige Sichtprüfung der Anschlussleitungen auf Brüchigkeit durch UV-Einstrahlung
- Anschlussleitungen/Leitungen auf festen Sitz überprüfen
- Regelmäßige Prüfung der Klemmen im Klemmenkasten, ob sich diese aufgrund von Vibrationen gelockert haben

Heizleiter für isolierte Schleifleitung

SinglePowerLine Programm 0812

Folgendes muss beim Anschließen des Heizleiters beachtet werden:



HINWEIS!

- Beim Anschließen der Heizleiter in den Klemmenkästen ist der beim Auftrag mitgelieferte Heizleiterverlegeplan unbedingt zu beachten.
- Eine fachgerechte Montage sicherstellen.
- Bevor der Heizleiter angeschlossen wird, muss eine Isolationsmessung gemäß MV0800-0018 sowie eine Durchgangsprüfung durchgeführt werden.
- Darauf achten, dass die Leitungen nicht mit beweglichen Bauteilen (z.B. Stromabnehmer, Mitnehmer, sonstige Kranteile) kollidieren können.



HINWEIS!

**Wenn der Heizleiterverlegeplan fehlt, bitte bei Conductix-Wampfler anfordern!
Leitungsquerschnitte der kalten Anschlussleitung (1,5 mm²) beachten!**

2.5.1 Klemmenkasten

Der Klemmenkasten kann mittels mitgelieferter Verschlussstopfen für zwei unterschiedliche Funktionen umgerüstet werden:

1. Klemmenkasten für **Einspeisungen** des Heizleiters für 3 bis 5-polige Schleifleitungsausführungen:

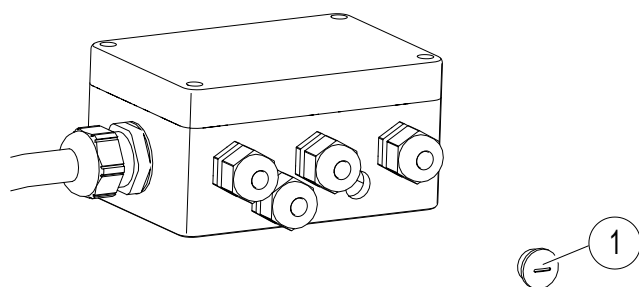


Abb. 50: Beispiel Klemmenkasten für Einspeisung mit Verschlussstopfen (Pos. 1)

2. Klemmenkasten für **Verbindungen** für 3 bis 5-polige Schleifleitungsausführungen:

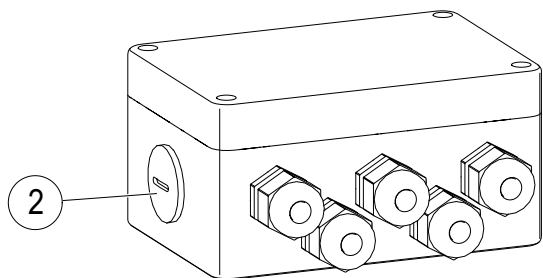


Abb. 51: Beispiel Klemmenkasten für Verbindungen mit Verschlussstopfen (Pos. 2)

Heizleiter für isolierte Schleifleitung

SinglePowerLine Programm 0812

Die Klemmenkästen (bei beiden Varianten) werden mit den Kabelverschraubungen für die Anschlussleitungen vormontiert geliefert. Wenn ein Umbau der Pole nötig ist (zum Beispiel von 5-polig auf 3-polig), müssen die beigelegten Verschlussstopfen (Pos. 1) in die nicht benötigten Kabelverschraubungsbohrungen montiert werden (siehe Abb. 50). Der Klemmenkasten für Verbindungen kann zu einem Klemmenkasten für Einspeisungen umgebaut werden.

Den Klemmenkasten gibt es als Ausführung zur bauseitigen Befestigung am Stahlbau, Wand etc. oder als Klemmenkasteneinheit inklusive Schienenbefestigung.

2.5.2 Befestigung des Klemmenkastens an Stahlbau, Wand etc.

Wenn der Klemmenkasten (Bestell-Nr.: 08010X-5) an Stahlbau, Wand o.ä. montiert wird, dann müssen folgende Maße beachtet werden:

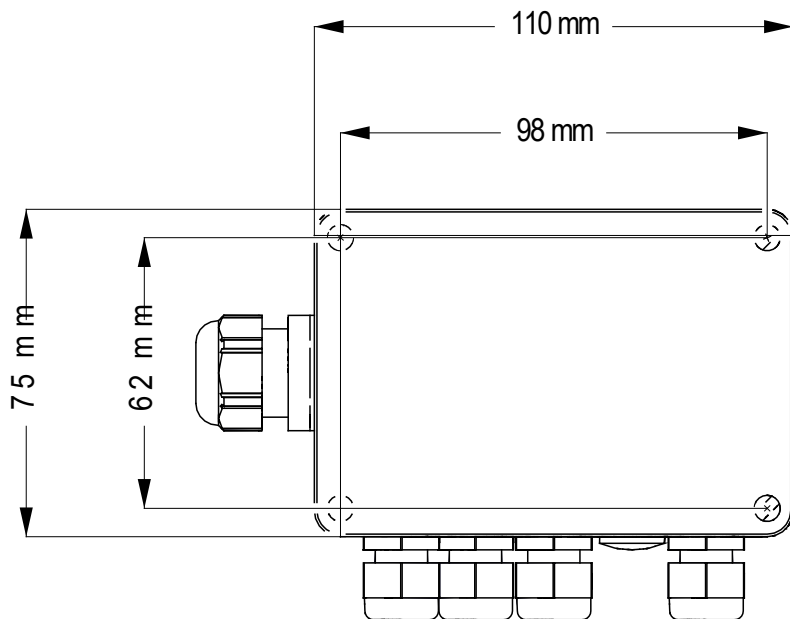


Abb. 52: Bohrungen im Klemmenkasten

Heizleiter für isolierte Schleifleitung SinglePowerLine Programm 0812

2.5.3 Befestigung des Klemmenkastens auf der Schleifleitung

Um den Klemmenkasten auf der Schleifleitung zu montieren, wird die Klemmenkasteneinheit inklusive Schienenbefestigung (Bestell-Nr.: 08-S261-2813) benötigt. Der Klemmenkasten wird somit auf einem Schleifleitungspol angebracht.

Die Klemmenkasteneinheit inklusive Schienenbefestigung besteht im Wesentlichen aus folgenden Bauteilen:

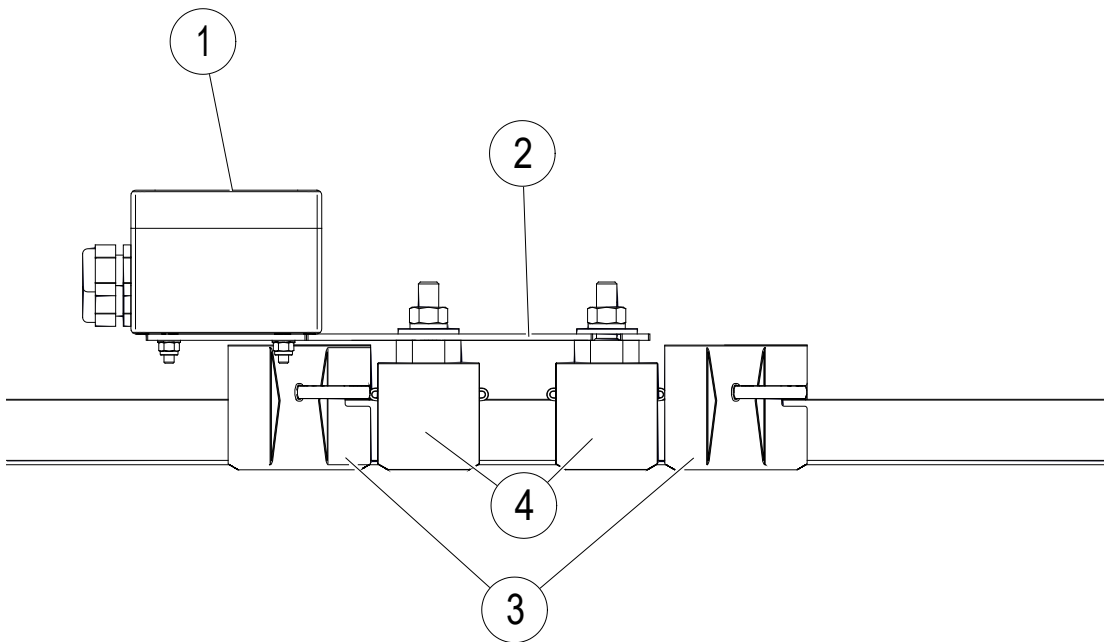


Abb. 53: Klemmenkasten mit Schienenbefestigung

Pos.	Benennung
1	Klemmenkasten
2	Befestigungsblech
3	Fixpunkte
4	Schienenhalter

Heizleiter für isolierte Schleifleitung

SinglePowerLine Programm 0812

Arbeitsschritte:

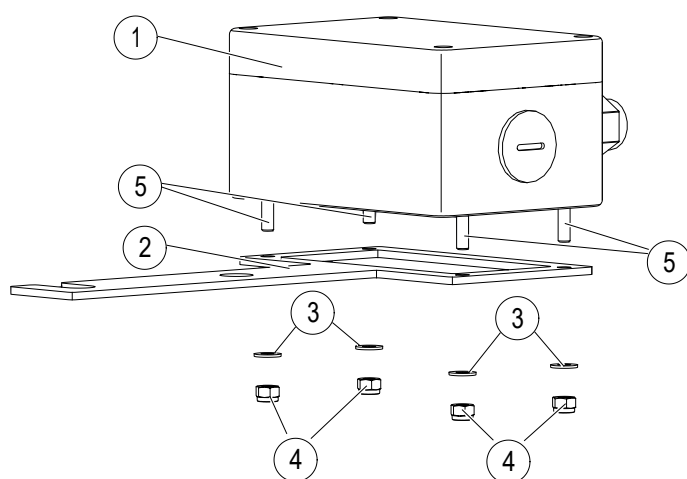
- Position der Klemmenkästen in Abhängigkeit der Anschlussleitungen (2 m) ermitteln, so nahe wie möglich an der Streckeneinspeisung (siehe Kapitel 2.5.3.1) oder an der Endeinspeisung (siehe Kapitel 2.5.3.2) des Heizleiters.



HINWEIS!

Der Klemmenkasten sollte an einem der mittigen Polen montiert werden.

- Klemmenkasten (Pos. 1) auf das Befestigungsblech (Pos. 2) mit den beiliegenden Schrauben (Pos. 3, Pos. 4 und Pos. 5) montieren (siehe Abb. 54).



Pos.	Benennung
1	Klemmenkasten
2	Befestigungsblech
3	Scheibe DIN125-A4,3-A2
4	Sicherungsmutter DIN985-M4-A2
5	Zylinderschraube DIN912-M4x20-A2

Abb. 54: Montage des Klemmenkastens auf das Befestigungsblech

- Den auf das Befestigungsblech (Pos. 2) montierten Klemmenkasten (Pos. 1) auf die Schleifleitung montieren. Dabei wird unterschieden zwischen Befestigung mittels Fixpunkte (siehe Kapitel 2.5.3.1) und Befestigung mittels Schienenhalter an der bauseitigen Haltekonstruktion (siehe Kapitel 2.5.3.2).
- Kalte Anschlussleitungen im Klemmenkasten gemäß Heizleiterverlegeplan anschließen (siehe Kapitel 2.5.4).

2.5.3.1 Befestigung mittels Fixpunkte

Die Befestigung mittels Fixpunkten ist zu wählen, wenn die Klemmenkasteneinheit auf der Schleifleitung nicht über einen Schienenhalter (Pos. 4a, Abb. 55) an der bauseitigen Haltekonstruktion (z.B. Haltewinkel, Spannarm, o.ä.) befestigt werden kann.

Um dennoch zu vermeiden, dass sich der Klemmenkasten im Bereich der Einspeisung auf der Schiene bewegt, müssen Fixpunkte (Pos. 3) um die Schienenhalter montiert werden (siehe Abb. 55).

Heizleiter für isolierte Schleifleitung SinglePowerLine Programm 0812

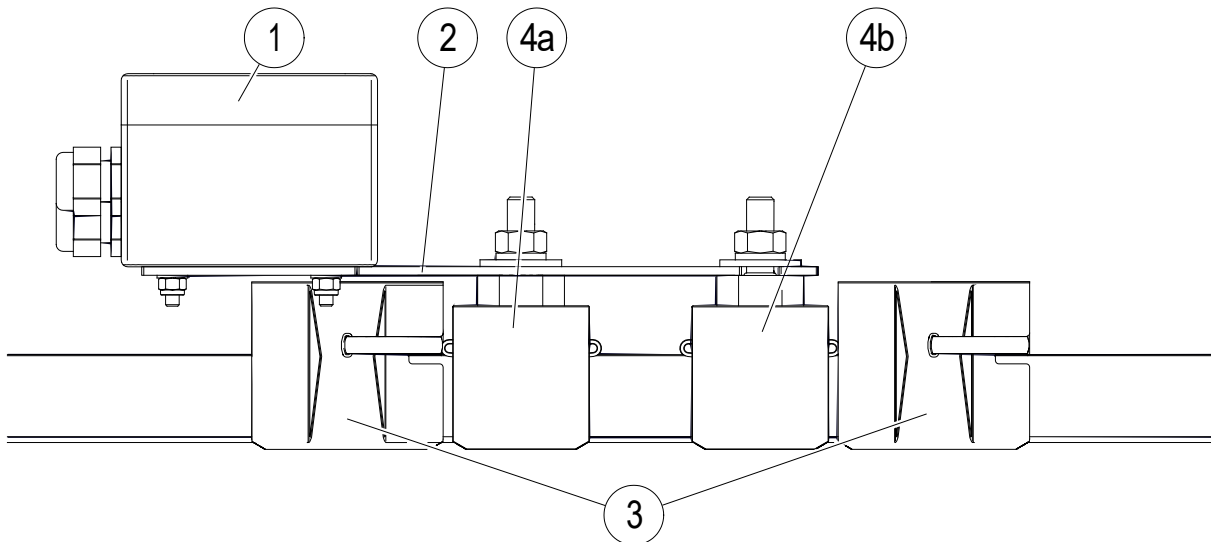


Abb. 55: Klemmenkasteneinheit inklusive Schienenbefestigung

Pos.	Benennung
1	Klemmenkasten
2	Befestigungsblech
3	Fixpunkte
4a	Schienenhalter
4b	Schienenhalter

Heizleiter für isolierte Schleifleitung SinglePowerLine Programm 0812

Folgende Maße müssen bei einer Befestigung mittels Fixpunkte beachtet werden:

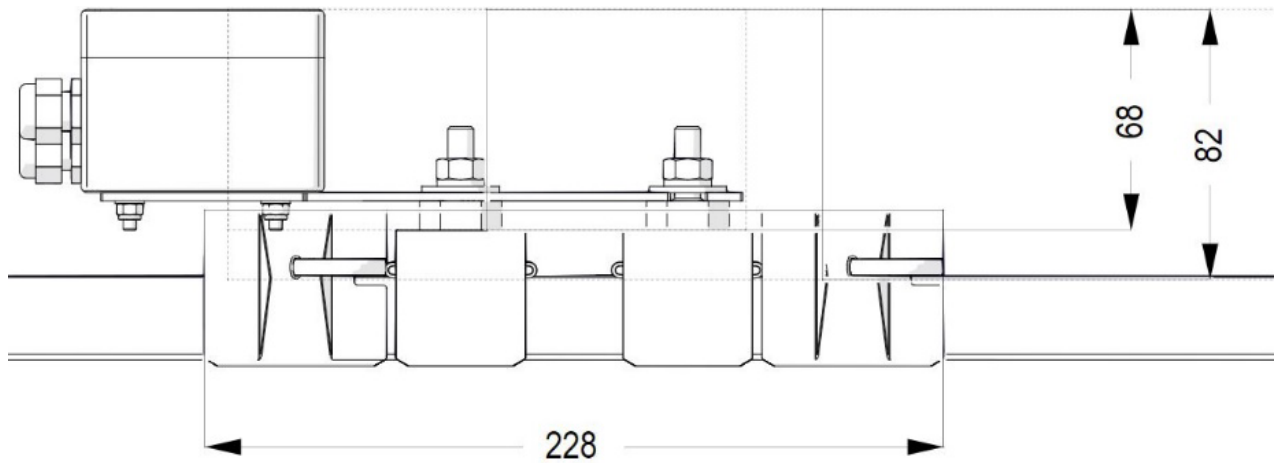


Abb. 56: Klemmenkasten von der Seite (Funktionsmaße)

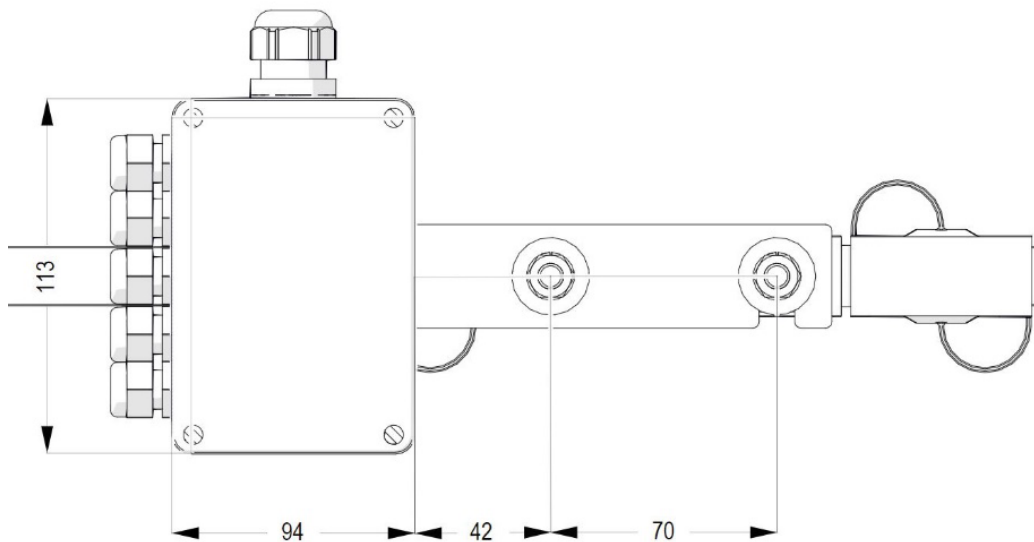


Abb. 57: Klemmenkasten von oben (Funktionsmaße)

Heizleiter für isolierte Schleifleitung

SinglePowerLine Programm 0812

2.5.3.2 Befestigung mittels Schienenhalter an der bauseitigen Haltekonstruktion

Wo möglich, sollte die Klemmenkasteneinheit direkt an der bauseitigen Haltekonstruktion (z.B. Haltewinkel; Spannarm, o.ä.) befestigt werden. Dies geschieht über einen der Schienenhalter (Pos.4a, Abb. 58). Somit werden keine Fixpunkte (Pos. 3, Abb. 55) benötigt.

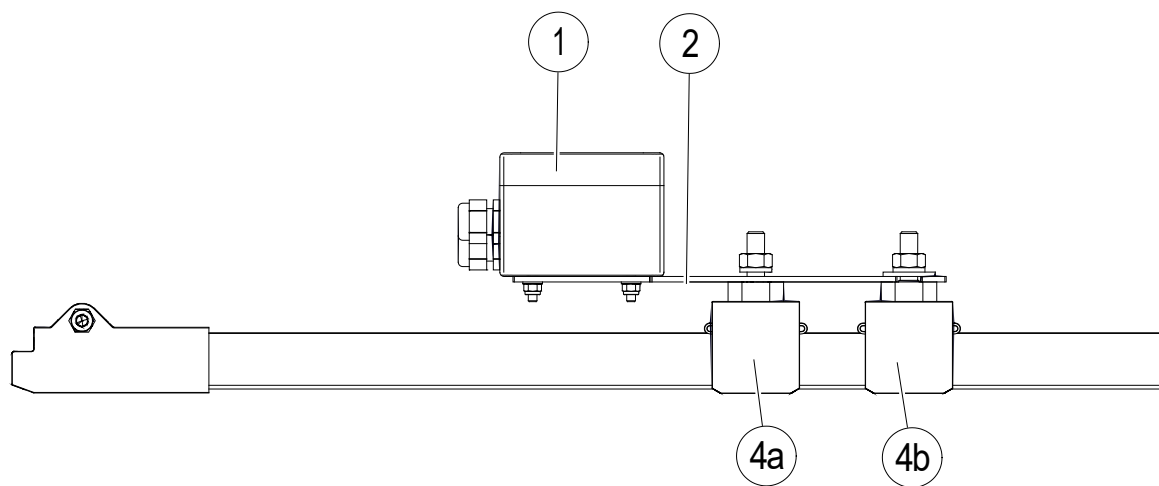


Abb. 58: Klemmenkasten im Bereich der Endeinspeisung (Endkappe)

Pos.	Benennung
1	Klemmenkasten
2	Befestigungsblech
4a	Schienenhalter
4b	Schienenhalter

Folgende Maße müssen bei einer Befestigung an einem existierenden Schienenhalter beachtet werden:

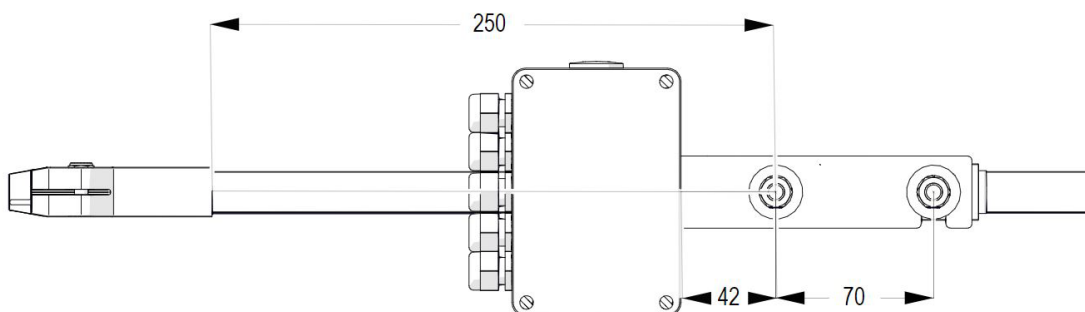


Abb. 59: Klemmenkasten von oben (Funktionsmaße)

Heizleiter für isolierte Schleifleitung

SinglePowerLine Programm 0812

2.5.4 Anschlussleitungen des Klemmenkastens anschließen

- Bei Befestigung auf Schleifleitung (siehe Kapitel 2.5.3): Die Anschlussleitung des Klemmenkastens so befestigen, dass sie Ausdehnungen kompensieren kann (z.B. durch eine Schlaufe).
- Eine Kollision mit beweglichen Bauteilen (z.B. Stromabnehmer) vermeiden.
- Um zu verhindern, dass sich Wasser im Klemmenkasten bildet, muss die Anschlussleitung von unten in den Klemmenkasten geführt werden (siehe Abb. 60). Wenn der Verschlussstopfen nicht richtig montiert ist, kann durch den Verschlussstopfen Wasser in den Klemmenkasten eindringen.

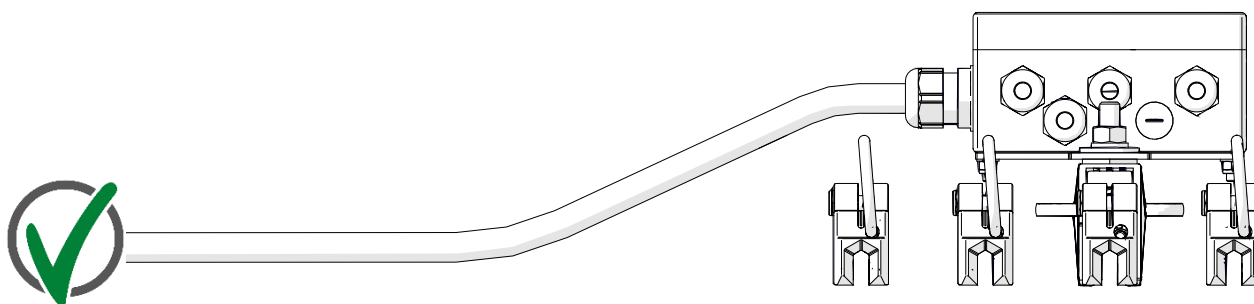


Abb. 60: Anschlussleitung des Klemmenkastens kommt von unten (richtig)

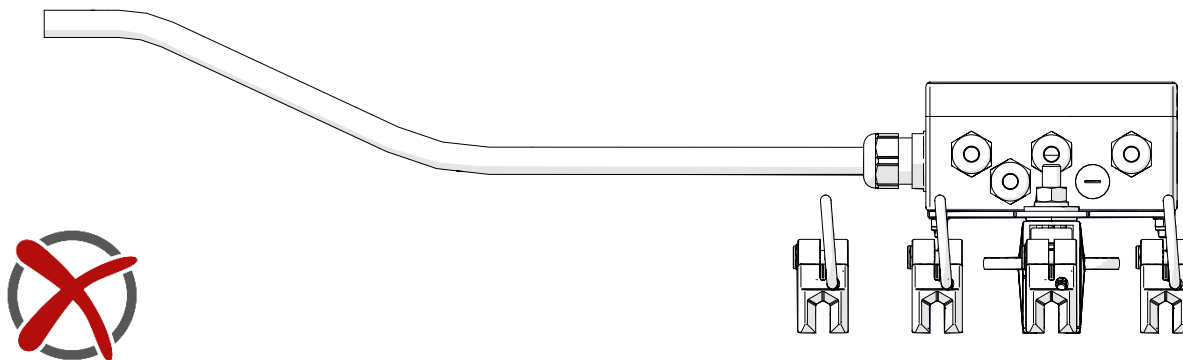


Abb. 61: Anschlussleitung des Klemmenkastens kommt von oben (falsch)

Conductix-Wampfler GmbH

Rheinstraße 27 + 33

79576 Weil am Rhein - Märkt

Germany

Phone: +49 (0) 7621 662-0

Fax: +49 (0) 7621 662-144

info.de@conductix.com

www.conductix.com