

# Jay Funkfernsteuerungen

## Xpair series

Für Hallenkran-Anwendungen



**CONDUCTIX**  
wampfler



**Sicherheit garantiert**  
**Schnell zu installieren & warten**  
**Einfach zu bedienen**

Xpair ist eine Jay-Funkfernsteuerung, die für den Betrieb von Standard-Brückenkranen. Sie setzt die Tradition von Conductix-Wampfler fort, den Bedienern von Industriekranen Sicherheit, Funktionalität und Ergonomie zu bieten. Mit 60 Jahren Erfahrung in Hallenkran-Anwendungen haben unsere technischen Teams die Herausforderung angenommen, Xpair zu einer Funkfernsteuerung zu machen, die sicher, schnell zu installieren und einfach zu bedienen ist!

# Funkfernsteuerung Xpair

Kontrolle übernehmen, aber sicher!



## Inhalt

1. Vorteile	P.4
2. Beschreibung	P.6
3. Kit	P.8
4. Zubehör	P.10
5. Technische Daten	P.12

# Vorteile.1



## Geprüfte Sicherheit

Die Sicherheit der Bediener hat für uns höchste Priorität!

### PLc Kat.2 Drucktaster

Xpair bietet sichere Drucktaster, die als PLc Kategorie 2 zertifiziert sind. Diese Innovation stellt sicher, dass die Bewegung des Krans beim Loslassen der Taster stoppt. Damit erfüllt Xpair die Anforderungen der Norm **EN 15011**.

### PLd Kat.3 Sicherheitsstopp

Xpair verfügt auch über einen PLd Kategorie 3 Sicherheitsstoptaster, wie von der europäischen Maschinenrichtlinie 2006/42/EG gefordert.

### Lebenszeichenübertragung im Tandembetrieb PLc Kat.2

Xpair sichert eine Informationsübertragung PLc Kat.2 nach EN ISO 13849-1:2023.

## Zeitgesteuerte Installation

Nichts zu verdrahten, alles schon fertig!

Der Xpair-Empfänger wird vorverdrahtet geliefert, was die Installation wesentlich einfacher und zeitsparender macht! Die externe Antenne wird ebenfalls vormontiert geliefert.

### Vereinfachte Befestigung

Der Xpair-Empfänger kann auf zwei verschiedene, aber gleichermaßen einfache Arten montiert werden...

**#1 Magnetische Befestigung:** Dank eines Sets von Magnetbolzen kann der Xpair-Empfänger ohne Bohren befestigt werden! Die Magnete erleichtern die Positionierung des Empfängers an der besten Stelle für eine optimale Funkverbindung...

**#2 Befestigung durch Bohren des Trägers:** Das Außengehäuse des Empfängers ist bereits mit Befestigungslöchern versehen; eine einfache und solide Lösung, da das Gehäuse nicht geöffnet und keine Löcher gebohrt werden müssen.

### In aller Ruhe den besten Funkkanal wählen!

3 mögliche Betriebsarten:

- > **fester Kanal mit Auswahlhilfe** zur Anpassung an einen Frequenzplan
- > **Auswahl eines freien Kanals beim Start**, um die Koexistenz mehrerer Funksysteme auf den verschiedenen Kanälen zu ermöglichen
- > **Agilität des Kanals:** Die Funkfernsteuerung passt sich an seine Umgebung an, indem es bei Störungen automatisch den Kanal wechselt



Funkfernsteuerung **Xpair**

# Einfach zu bedienen

Xpair ist für den praktischen und komfortablen Einsatz konzipiert. Bediener schätzen die vielen cleveren Details wie:

- > **6 zweistufige Drucktaster**, um die 3 Hauptbewegungen eines Krans zu steuern!
- > **Sehr gutes taktiler Gefühl der Taster** für eine präzise Steuerung auch mit Handschuhen.
- > **1 austauschbarer Akku**: Zeitsparend, Betrieb kann während der Ladezeiten fortgesetzt werden! Bis zu 40 Stunden Einsatzzeit dank Leistungsregulierung.
- > **2 Befestigungspunkte für Tragegurte**: für individuelle Option! Hals-, Handgelenk-, Schulter- oder Torsogurte.
- > **1 Kantenschutz aus Gummi** der den Sender vor Stößen schützt.
- > **1 Schutzhülle aus Silikon** bei Verwendung in schmutzigen Umgebungen mit vollem Erhalten des taktilen Empfindens (Farbspritzer, Beton, Fett...)



# Schnelle Wartung

## # Garantierte Reparatur

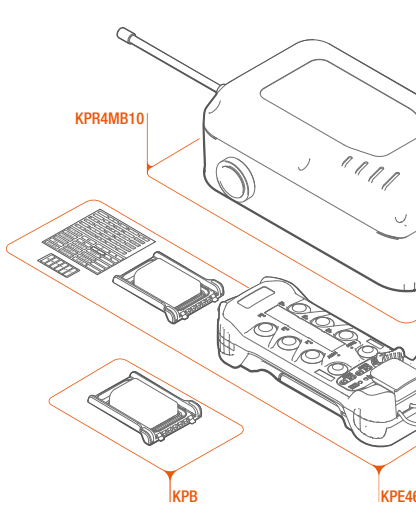
Um Ressourcen zu schonen und Geld zu sparen, ist Xpair reparaturfähig. Alle Sender- und Empfängerteile sind austauschbar und für den Kundendienst verfügbar.

## # Erleichterter Ersatz für einen verlorenen oder kaputten Funksender

Xpair ermöglicht ein einzigartiges, intuitives Pairing, das eine erfolgreiche Inbetriebnahme eines neuen Senders garantiert, ohne auf den Brückenkran steigen zu müssen... 3 kurze Schritte, die durch das akustische und visuelle Feedback des Empfängers geführt und gesichert werden, genügen, um einen neuen Sender zu installieren - ein wichtiger Schritt im Inbetriebnahmeprozess.

## # Standardisiertes Ladegerät

Die Akkus von Xpair werden mit einem universellen USB-C-Ladegerät aufgeladen.



# Vereinfachte Bestellung

## Die Benutzerfreundlichkeit von Xpair beginnt bereits bei der Bestellung!

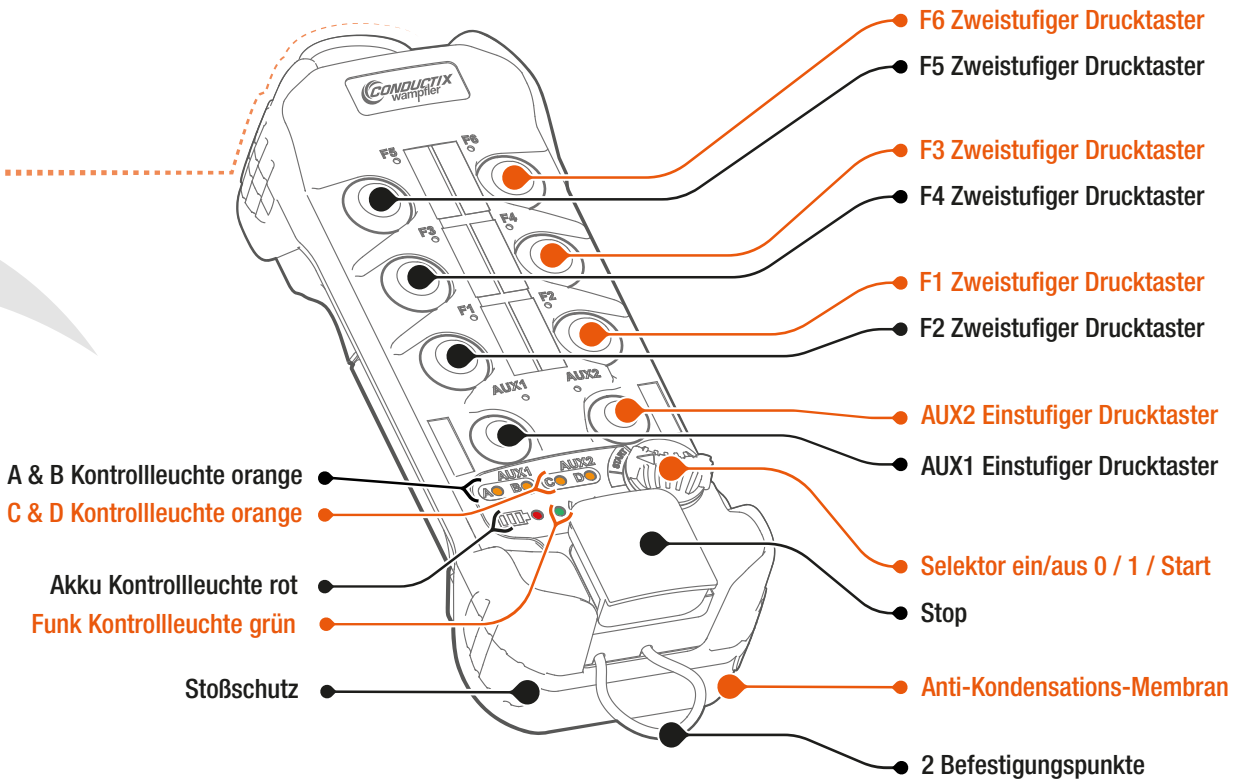
Mit Xpair können Sie nichts falsch machen: es handelt sich um ein einziges Kit, das sogar für den Tandembetrieb verwendet werden kann! Es kann vor Ort nach den Anforderungen des Kunden konfiguriert werden.

Zur Vervollständigung der Installation sind eine Reihe zusätzlicher Referenzen verfügbar:

- > Funksender
- > Empfänger mit Mehrfachspannung
- > Zubehör: Silikonhülle, Magnetstifte, Trageriemen, Antennen, Akku, Ladegerät

# Beschreibung.2

## Funksender



### Sicherheit



Maschinenrichtlinie 2006/42/EG  
 EG-Baumusterprüfbescheinigung  
 ausgestellt von TÜV SÜD

> Sicherheitsstopp  
 Performance Level PLd Kat.3 nach EN ISO  
 13849-1:2023.

> 6x zweistufige Drucktaster  
 Loslassen der Taster PLc Kat.2 nach EN  
 ISO 13849-1:2023.

> Lebenszeichenübertragung im  
 Tandembetrieb  
 Informationsübertragung PLc Kat.2 nach  
 EN ISO 13849-1:2023.

Funkfernsteuerung **Xpair**

# Empfänger

Externe Antenne  
Einzelnes Netzteil 48-230 VAC

Integrierte Leuchte  
Integriertes Horn

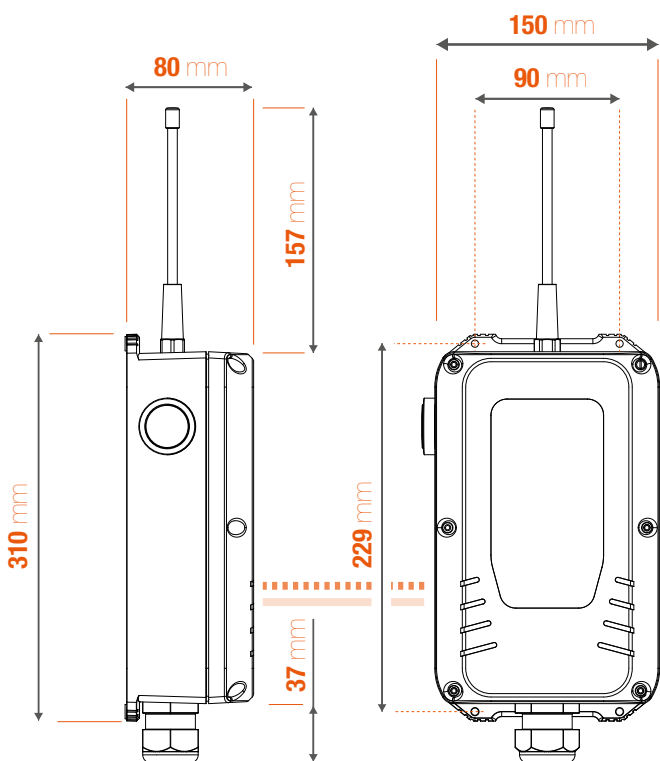
Isolierte und geschützte Ausgänge  
Schaltplan

Identifikation der Leitungen des Empfängers  
IP 65 Gehäuse mit Antikondensationsmembrane

4 externe Befestigungslöcher

Kabel, 1,5 m vorverdrahtet

1,5 m vorverdrahtet

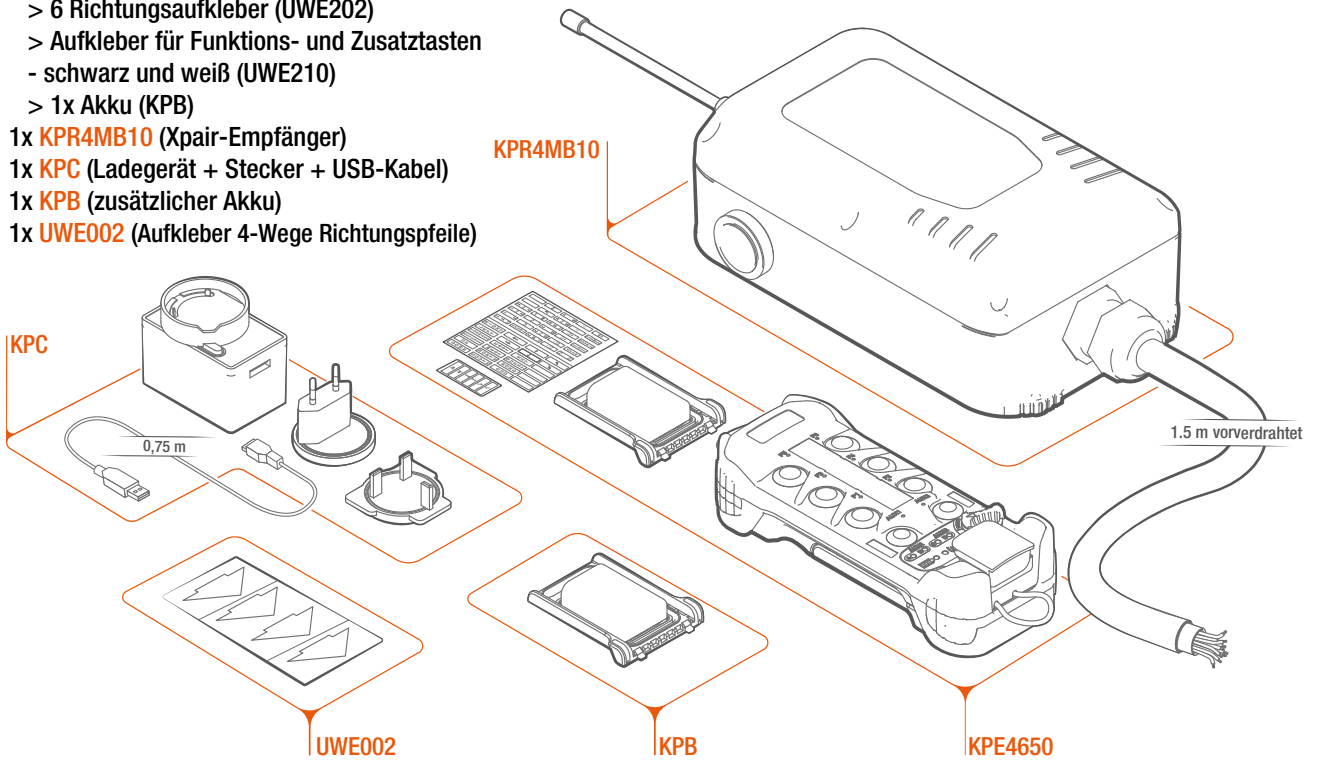


# Kit.3

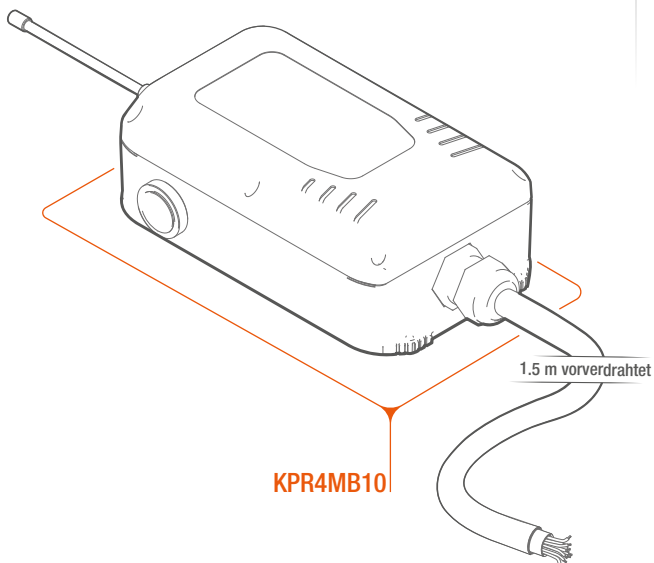
Das Xpair Kit ist eine einzige Referenz, die alle für die Installation erforderlichen Elemente enthält.

## KPP46B01 Xpair-Kit

- 1x **KPE4650** (Xpair-Sender)
  - > 6 Richtungsafkleber (UWE202)
  - > Aufkleber für Funktions- und Zusatz Tasten - schwarz und weiß (UWE210)
  - > 1x Akku (KPB)
- 1x **KPR4MB10** (Xpair-Empfänger)
- 1x **KPC** (Ladegerät + Stecker + USB-Kabel)
- 1x **KPB** (zusätzlicher Akku)
- 1x **UWE002** (Aufkleber 4-Wege Richtungspfeile)

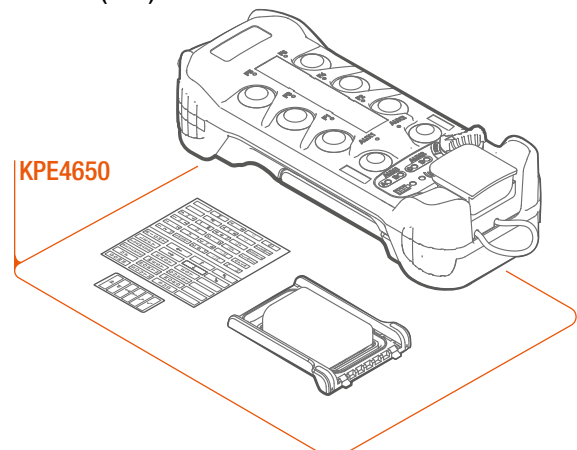


## KPR4MB10 Xpair Empfänger



## KPE4650 Xpair-Sender

- 1x **UWE202** 6 Richtungsafkleber
- 1x **UWE210** Aufkleber für Funktions- und Zusatz Tasten - schwarz und weiß
- 1x Akku (KPB)



Funkfernsteuerung **Xpair**





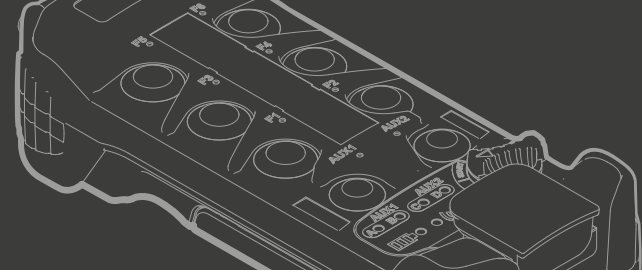
1 Kit, 1 Referenz: garantierte Effizienz!

**Xpair**

## Unsere Verantwortung

Im Einklang mit unserem Umweltkonzept ist für zukünftige Bestellungen ein Referenz-Kit KPP46B02 ohne Ladegerät erhältlich.

# Zubehör.4



## Zubehör für Funksender

**OWE20** Halsband



**UWE102** Abnehmbare Schlaufe  
Tragegürtel 2 Punkte



**UWE104** 3-Punkt-Tragegurt



**PWM111** Handgelenk -Tragegurt



**UWE106** Clip zum Aufhängen des  
Gürtels



**PWM107** Tragetasche



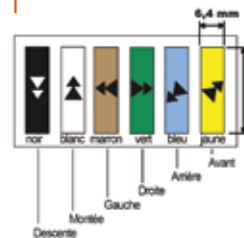
**UWE320** Silikonhülle



**PWM113** Magnetische  
Befestigung für Funksender



**UWE202**  
6x Richtungs-  
aufkleber  
für Funksender

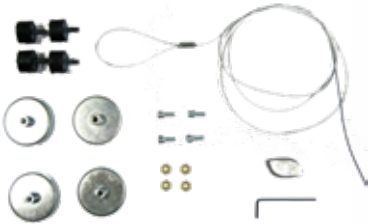


**UWE210** Aufkleber  
für Funktions-  
und  
Zusatztasten  
schwarz und weiß



# Zubehör für Empfänger

**UDWR38** Magnetbolzen zur Befestigung des Empfängers



**OWR02** Adapter MMCx - BNC , 10 cm, zum Hinzufügen einer abgesetzten oder abnehmbaren Antenne

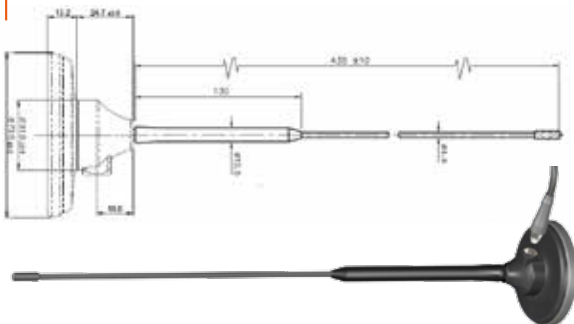


**UWE002** Selbstklebende 4-Wege-Richtungspfeile in Farbe (122 x 180 mm) zum Aufkleben auf die Kran



**VUA103AM** Isolierte magnetische 419-434 MHz Antenne 1/2 Welle, 3 m Kabel - BNC

**VUA105AM** Isolierte magnetische 419-434 MHz Antenne 1/2 Welle, 5 m Kabel - BNC

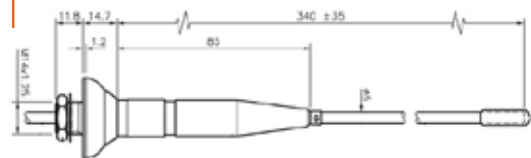


**VUA100AH** 419-434 Mhz Isolierte Durchsteckantenne 1/2 Welle, 0,5 m Kabel - BNC

**VUA102AH** 419-434 Mhz Isolierte Durchsteckantenne 1/2 Welle, 2 m Kabel - BNC

**VUA105AH** 419-434 Mhz Isolierte Durchsteckantenne 1/2 Welle, 5 m Kabel - BNC

**VUA110AH** 419-434 Mhz Isolierte Durchsteckantenne 1/2 Welle, 10 m Kabel - BNC



# Verschiedenes Zubehör

**PWA-C** USB-Kabel 0,75 m TypA - TypC



**KPB** Ersatz-Akku Li-Ion 3.7 V 1600 mAh



**KPC** Netzadapter 115-230 VAC (50/60 Hz) / 5 VDC



# Technische Daten.5

## Radio

Sendefrequenz	433.1 MHz bis 434.7 MHz
Anzahl der Kanäle	64
Modulation	Frequenzmodulation
Frequenzwahl	Manuell oder automatisch
Sendeleistung	< 10 mW
Mittlere Reichweite (1)	50 m - 100 m im Industriebereich (1) / 400 m in freier Umgebung (1)
Begrenzung der Reichweite	4 Leistungsstufen
Telegramm	Hamming-Distanz 4. Verschlüsselung gegen Angriffe von außen.
Reaktionszeit beim Start	500 ms
Reaktionszeit eines Befehls	300 ms

## Sender

Gehäusematerial	PA66 GF 30 / TPU / POM
Gehäusefarbe	Gelb
Abmaße	180 x 70 x 45 mm
Schutzart	IP 65
Gewicht inkl. Akku	330 g
Steuertaster	6x zweistufige Drucktaster. Loslassen der Tasten PLC Kat.2 nach EN ISO 13849-1:2023.
Sicherheitsstopptaste	2 Positionen mit translatorischer Entriegelung Performance level PLd Kat.3 nach EN ISO 13849-1:2023
Versorgung	Li-Ionen-Akku 3,7 V / 1600 mAh (KPB)
Autonomie	40 Stunden
Einsatztemperatur	-20°C bis +50°C
Lagertemperatur	-30°C bis +70°C ohne Akku
Tragen	2 Gurtverankerungspunkte (2)
Kondensation	Atmungsaktive Membran
Schutz	Randschaum und Schutzhülle (2)
Kontrollleuchte-Anzeige	Funkverbindung = grün / Akku = rot / Auswahl = 4x orange

## Ladung

Temperatur beim Laden	0°C bis +40°C
Zeit zum vollständigen Aufladen	4 Stunden
Hinweis	Wird geladen, orangefarbene Led auf dem Akku / Akku geladen, grüne Led am Akku
Versorgung	Von KPC-Lader 110 - 230 VAC / 5 VDC

(1) Die Reichweite hängt von den Umweltbedingungen des Senders und der Empfangsantenne (Balkenwerk, Metalltrennwände ...) ab.

(2) Optionales Zubehör

## Pairing

### Sender koppeln

- > 2 Sender können mit einem Empfänger gepaart werden (der Hauptsender und der Reservesender).
- > Im Tandem-Modus können bis zu 4 Sender eingerichtet werden (2 Haupt- + 2 Reservesender)
- > Das Pairing von Sender und Empfänger kann ohne Zugriff auf den Empfänger erfolgen, sodass Sie nicht auf den Kran steigen müssen.
- > Beim paaren eines neuen Senders wird der vorherige Sender automatisch ersetzt.

## Signalisieren

### Signalisieren Sie den Start der Kranbewegung mit der eingebauten Hupe

- > Jeder Empfänger hat ein eigenes Hupmuster
- > Der Bediener, der den Klang der Hupe des Krans erkennt, weiß, dass er den richtigen Sender genommen hat, um den gewünschten Kran zu bedienen. Schluss mit dem falschen Sendern und unbeabsichtigten und gefährlichen Starten eines benachbarten Krans.
- > 3 Lautstärken zur Auswahl

## Anzeigen

### Die Lampe des Empfängers blinkt in unterschiedlichen Mustern, um anzuzeigen:

- > Empfänger frei
- > Empfänger verwendet
- > Empfänger reserviert
- > Empfänger geschützt
- > Empfänger in Koppelung

## Empfänger

<b>Gehäusematerial</b>	PA66 GF 30 (Deckel PC 6710)
<b>Gehäusefarbe</b>	Schwarzer Boden und lichtdurchlässiger Deckel
<b>Abmaße</b>	310 x 150 x 80 mm / Ohne Antenne / Mit Kabelverschraubung / Mit Buzzer
<b>Befestigung</b>	4 x Schraube M3 - 229 x 90 mm (1)
<b>Schutzart</b>	IP65
<b>Einsatztemperatur</b>	-20°C bis +55°C
<b>Lagertemperatur</b>	-20°C bis +70°C
<b>Gewicht</b>	1400 g (inkl. Kabel)
<b>Versorgung</b>	Netzteil 48 Vac bis 230 Vac $\pm 10\%$ / 50/60 Hz / Sicherung 1A / Verbrauch < 15W Leuchtanzeige: orange Kontrollleuchte
<b>Anschluss</b>	Mehrleiterkabel 22 Adern / Länge ca. 1.5 m / Querschnitt 0.5 mm <sup>2</sup> AWG 20 (0.5176 mm <sup>2</sup> - 1,022 Kcmil)
<b>Kabeleingang</b>	M32 Kabelverschraubung (Kabel Ø 13 - 21 mm)
<b>Stopp-Funktion</b>	2 Relais Sicherungsschutz 5 A / Ausschaltvermögen: > 250 Vac bis 5 A max (bei max. der Einsatztemperatur) > 12 Vdc bis 50 mA min 2000 VA maximale Leistung bei $\cos \varphi = 1$ 100 000 Schaltungen bei 230 Vac, 6 A und $\cos \varphi = 1$ / Geführte Kontakte AgNi + Au Leuchtanzeige: rote Kontrollleuchte
<b>Start und Funktionen</b>	13 Relais (1x Ein + 3x 3 Bewegungen + 3x Zusatz) 3x Sicherungen 5 A, Schaltleistung: > 250 Vac bis 5 A max (at max operating temperature) > 12 Vdc bis 50 mA min 2000 VA maximale Leistung bei $\cos \varphi = 1$ 100 000 Schaltungen bei 230 Vac, 6 A und $\cos \varphi = 1$ Geführte Kontakte AgNi + Au Leuchtanzeige: rote Kontrollleuchte
<b>Funkverbindung</b>	Leuchtanzeige Radio: grüne Kontrollleuchte
<b>Hupe</b>	95 dB max mit 3 Leistungsstufen
<b>Antenne</b>	Feste 1/4-Wellen-Antenne
<b>Kondensation</b>	Atmungsaktive Membran

(1) Optionales Zubehör

## Einstellungen<sup>+</sup>

**Den besten Funkkanal auswählen** - 3 Optionen zur Auswahl des besten Funkkanals:

- Automatische Verwaltung des Funkkanals (Kanalwechsel während des Betriebs bei Störungen auf dem verwendeten Kanal)
- Automatische Auswahl des besten verfügbaren Kanals beim Einschalten
- Manuelle Auswahl eines festen Kanals mithilfe der Funktion „channel scan“ (ermöglicht einen Scan der in der Umgebung verwendeten Frequenzen).

**Den besten Mittelweg zwischen Funkreichweite und Akkulaufzeit finden**

Automatische Anpassung der Funkleistung zur Begrenzung des Akkuverbrauchs; die Funkreichweite kann durch manuelle Reduzierung der Sendeleistung begrenzt werden.

**Sichere Verwendung** - Eine Schutzsequenz sichert: den Zugriff auf das Einstellungsmenü, um unerwünschte Änderungen zu verhindern / die Inbetriebnahme, um den Zugriff auf das Gerät zu begrenzen

**Installieren Sie den Tandem** - Modus mit verschiedenen Einstellungsmöglichkeiten:

Jeder Empfänger hupt nach einem eigenen Muster / Der Bediener, der den Klang der Hupe des Krans erkennt, weiß, dass er den richtigen Sender genommen hat, um den gewünschten Kran zu bedienen. Schluss mit falschen Sendern und dem unbeabsichtigten und gefährlichen Starten eines benachbarten Krans / 2 Lautstärken zur Auswahl.

**Den Standby-Modus verwalten**

Standby, d.h. Abschalten des Senders nach einer Inaktivitätszeit von 10 s bis 99 min oder kein Abschalten des Senders.

# Funkfernsteuerung Xpair



# Ihre Anwendungen - unsere Lösungen

Die Lösungen die wir Ihnen für Ihre Anwendungen liefern, basieren auf Ihren spezifischen Anforderungen. In vielen Fällen kann eine Kombination aus mehreren verschiedenen Conductix-Wampfler Systemen vorteilhaft sein. Sie können auf Conductix-Wampfler zählen, wenn es darum geht, die optimale Lösung für Ihre Anforderungen sicher zu realisieren.



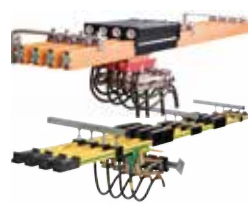
## Leitungs- und Schlauchtrommeln

Motorgetriebene und federgetriebene Trommeln von Conductix-Wampfler liefern Energie, Daten und Medien über eine Vielzahl von Distanzen, in alle Richtungen, schnell und sicher.



## Leitungswagen

Conductix-Wampfler Leitungswagen können in praktisch jeder industriellen Anwendung eingesetzt werden. Sie sind zuverlässig, robust und in einer enormen Vielfalt an Abmessungen und Ausführungen erhältlich.



## Schleifleitungen

Als geschlossene oder mehrpolig einzelpolige Systeme erhältlich, bewegen Conductix-Wampfler Stromschienen zuverlässig Menschen und Material.



## Inductive Power Transfer

Das kontaktlose System zur Übertragung von Energie und Daten. Für alle Aufgaben, bei denen es auf hohe Geschwindigkeiten und absolute Verschleißfreiheit ankommt. Flexible Installation bei der Verwendung mit fahrerlosen Transportsystemen.



## Nicht isolierte Schleifleitungen

Robuste, nicht isolierte Aluminium - Stromschiene mit Edelstahlkappe bieten die ideale Grundlage für die Stromversorgung von Peoplemovern und Transitzetzen.



## Funkfernsteuerungen

Sicherheitsfernbedienungen, die mit modernem ergonomischen Design auf die Bedürfnisse unserer Kunden zugeschnitten sind.



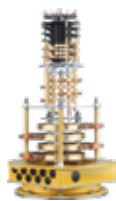
## Aufroller, Balancer und Federzüge

Erhältlich für Schläuche und Leitungen, als klassische Trommeln oder hochpräzise Positionierungshilfen für Werkzeuge, bieten wir ein komplettes Sortiment an Trommeln und Federzügen an.



## Schwenkausleger

Komplett mit Werkzeugwagen, Rollen oder einem ganzen Medienversorgungssystem - Sicherheit und Flexibilität sind der Schlüssel zur Bewältigung schwieriger Aufgaben.



## Schleifringkörper

Immer dann, wenn es wirklich „rund geht“, sorgen die bewährten Schleifringkörper von Conductix-Wampfler für die einwandfreie Übertragung von Energie und Daten. Hier dreht sich alles um Flexibilität und Zuverlässigkeit!



## Mobile Control Systems

Mobile Steuerungslösungen für Ihre Anlage – egal ob einfach oder kompliziert. Steuerungs- und Kommunikationssysteme von LJU haben sich seit Jahrzehnten in der Automobilindustrie bewährt.



## ProfiDAT@

Dieses Datenübertragungssystem ist ein kompakter Schlitz-Hohlleiter und kann darüber hinaus gleichzeitig als Erdungsschiene (PE) und als Positionierschiene verwendet werden.



## Ladelösungen

Ob induktiv oder konduktiv, dieses Produktbündel bietet immer die perfekte Lösung für alle industriellen Ladeaufgaben inklusive der passenden Batterie mit integriertem Batteriemanagementsystem.

# www.conductix.com

## Conductix-Wampfler

Unsere Energie- und Datenübertragungslösungen halten die Anlagen unserer Kunden rund um die Uhr, 365 Tage im Jahr, in Betrieb.

Ihr nächstgelegenes Verkaufsbüro finden Sie unter:  
[www.conductix.com/contact-search](http://www.conductix.com/contact-search)



**CONDUCTIX**  
wampfler