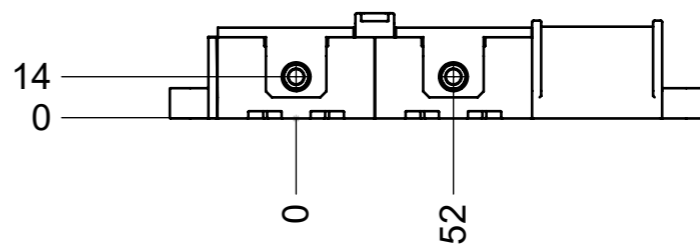
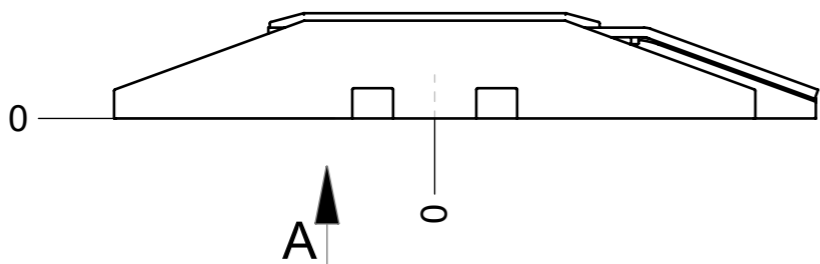
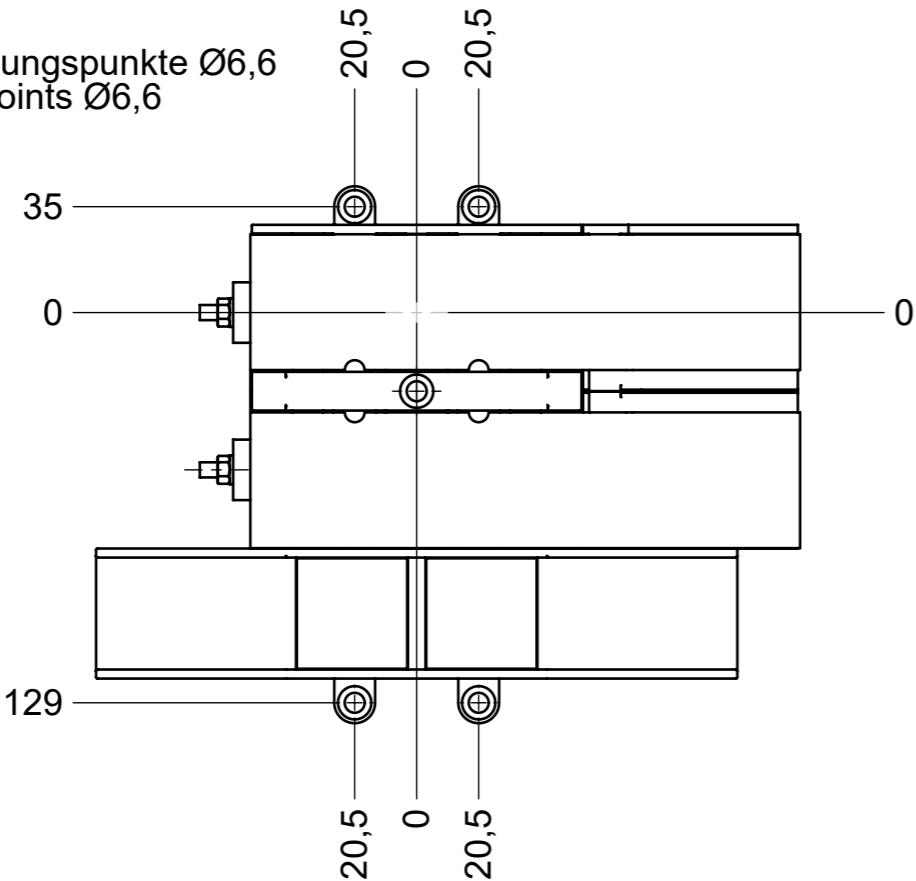


The copyright of these designs and all attachments entrusted to the recipient remains with our company at all times. Without our written permission they may not be copied, duplicated, disclosed or made available to third parties.

Das Urheberrecht an diesen Zeichnungen und allen Beilagen, die dem Empfänger anvertraut sind, verbleibt jederzeit unserer Firma. Ohne unsere schriftliche Genehmigung dürfen sie nicht kopiert, vervielfältigt, dritten Personen mitgeteilt oder zugänglich gemacht werden.

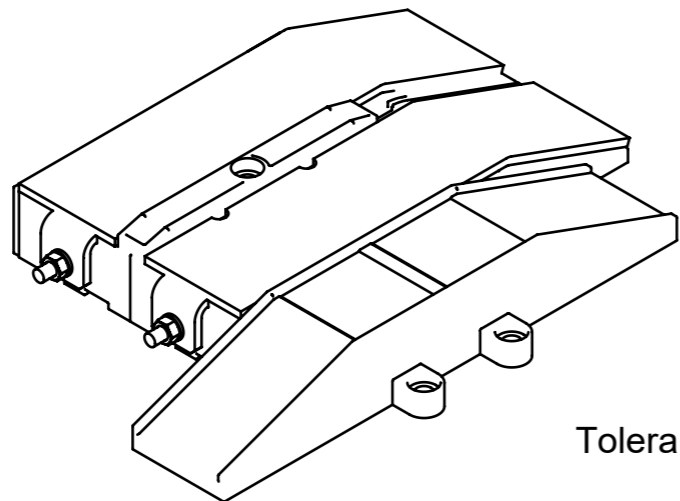
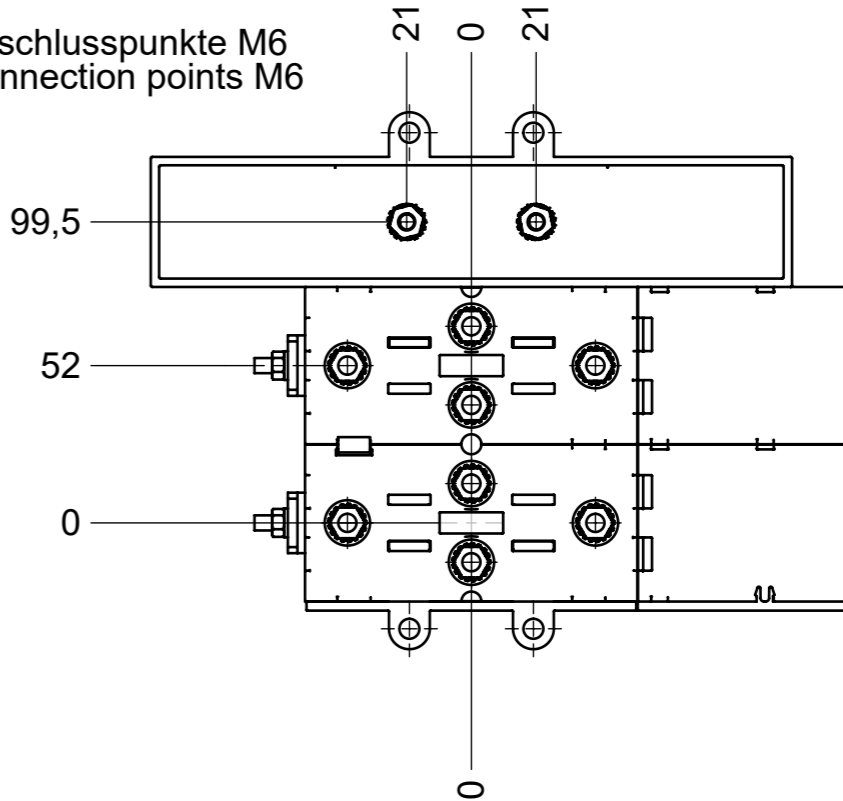


Befestigungspunkte Ø6,6
Fixing points Ø6,6



Ansicht / view
A

Anschlusspunkte M6
Connection points M6



Toleranzen / Tolerances
X. ± 2,5MM
X.X ± 0,8MM

Zeichnung automatisch von KBE erstellt
Drawing automatically created by KBE

Abmessungen / Dimensions

Y	34.79
Z	232.749
X	177.5

Anzugsmomente / Torque

M6	1,2Nm
----	-------

Process-specific tolerance: 1 2	w = √ Rz 100 u = √ Rz 40 x = √ Rz 25 t = √ Rz 16 v = √ Rz 6,3	Material:	
Shape and positional tolerance:		Material number: 3287592	
Dimensional tolerance:		Weight: 0.9 KG	
Surfaces:		Scale: 1:2.5	
Edges:			
Date	Name	LADEKONTAKTE CHARGING CONTACTS	
Created 12.08.2024	PKRE		
Released		XA-MCB100SRE-P1	
Erstausgabe	12.08.2024	PKRE	
Rev.	SAP Change No.	Date	Name
			Sheet 1
			1 Sh.